

Enunciado turma D bancada 7



1) Determinar a CCI da instalação de recalque indicada em vermelho na foto, sabendo que a instalação é composta por tubos de aço galvanizado de espessura 40 e diâmetro nominal 2" do tecto desde a válvula de pé de curvo (7)\* até a entrada da bomba, singularidades de diâmetro nominal de 1" referentes ao tecto desde a saída da bomba até a luva de expansão (10)\*, singularidades e tubulação de aço 40 e diâmetro nominal de 1,5" do tecto imediatamente após a expansão (10)\* até o primeiro adaptador (6)\* e ~~a saída da tubulação~~ por fim o tecto em PVC de diâmetro nominal de 1,5" compreendido entre o adaptador (6)\* e a saída da tubulação (12)\*.

\* Especificações referentes ao esboço da instalação ilustrada na figura.

2) Determinar a vazão e a carga manométrica no ponto de trabalho

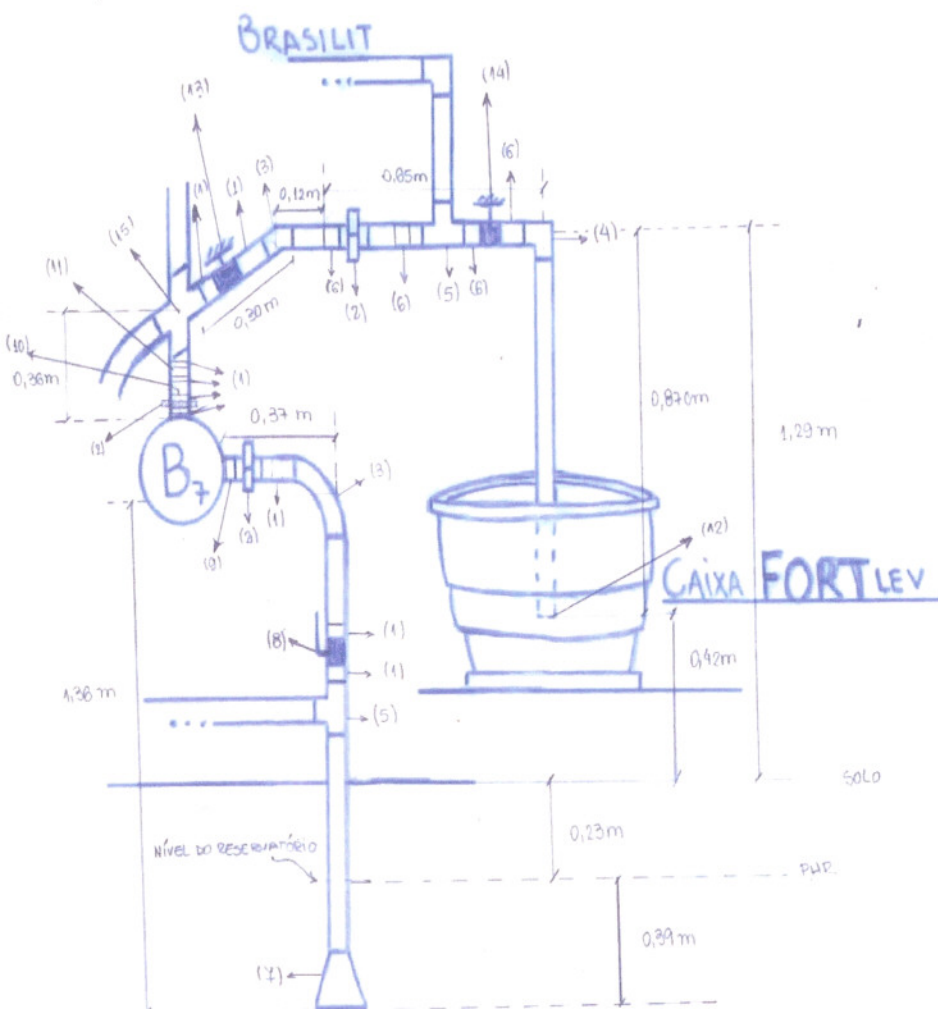
Dados:  $H_2O$  a  $28^\circ C$   
 $\mu = 0,000826 Pa.s$   
 $\rho = 996,19 kg/m^3$

nível d'água dentro da cisterna, constante  
Utilizar equação de Haaland para a solução  
CCB fornecida pelo professor

GRUPO: Anderson  
Raminas  
Fobiana



Foto do trecho estudado



## Singularidades

### Aço galvanizado de espessura 40

Nº	Singularidades	Marca	Diametro (pol)
7	Válvula de pé com crivo	Mipel	2
5	Tê pas. Direta	Tupy	2
1	Niple	Tupy	2
8	Válvula esfera p.plena	Mipel	2
1	Niple	Tupy	2
3	Curva de raio longo (fêmea)	Tupy	2
1	Niple	Tupy	2
2	União	Tupy	2
9	Redução excêntrica 2"-1,5"	Tupy	1,5
1	Niple	Tupy	1
2	União	Tupy	1
1	Niple	Tupy	1
10	Ampliação 1"-1,5"	Tupy	1
1	Niple	Tupy	1,5
11	Válvula de retenção vert.	Mipel	1,5
1	Niple	Tupy	1,5
15	Cruzeta passagem lateral	Tupy	1,5
1	Niple	Tupy	1,5
13	Válvula globo ret.s/guia	Mipel	1,5
1	Niple	Tupy	1,5
3	Curva de raio longo (fêmea)	Tupy	1,5
14	Válvula gaveta	Mipel	1,5

### PVC diametro de 1,5"

Nº	Singularidades
6	Luva
2	União
5	Tê pas. Direta
6	Luva
6	Luva
4	Joelho 90°
12	Saída de tubulação

A tabela acima já foi devidamente corrigida, ou seja, já reposicionei a válvula gaveta e já estabeleci o tipo de redução na singularidade número 9, também já coloquei os acentos que faltavam.