



Décima primeira aula de ME5330

Novembro de 2010



Quando pensar em uma associação em série?



Quando existe uma bomba ociosa (reserva) e existe a necessidade de aumentar a carga manométrica, vejamos o exemplo a seguir:

Foi solicitado, a um(a) engenheiro(a), que verificasse a possibilidade de se usar uma instalação de bombeamento existente para enviar água a 22^oC para a um novo reservatório localizado em nível mais elevado. O sistema deveria bombear água para um único reservatório de cada vez, sendo o controle feito através da abertura de registros do tipo gaveta (RG_j). No projeto original, a casa de máquina era composta de duas bombas iguais, cuja curva característica pode ser obtida com a tabela dada no próximo slide.



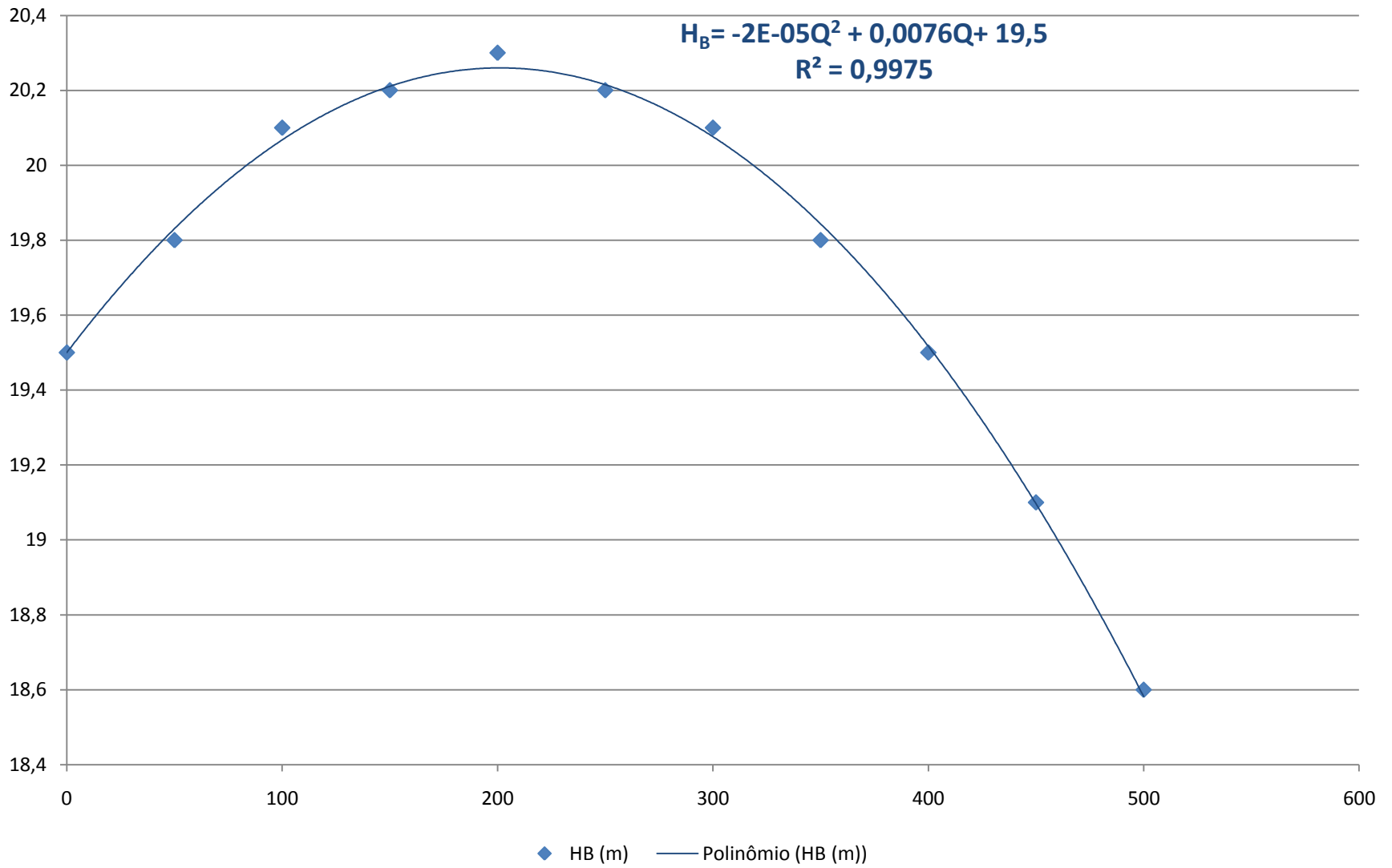
Também conhecemos o esquema da instalação de bombeamento proposta para alimentar os dois reservatórios.



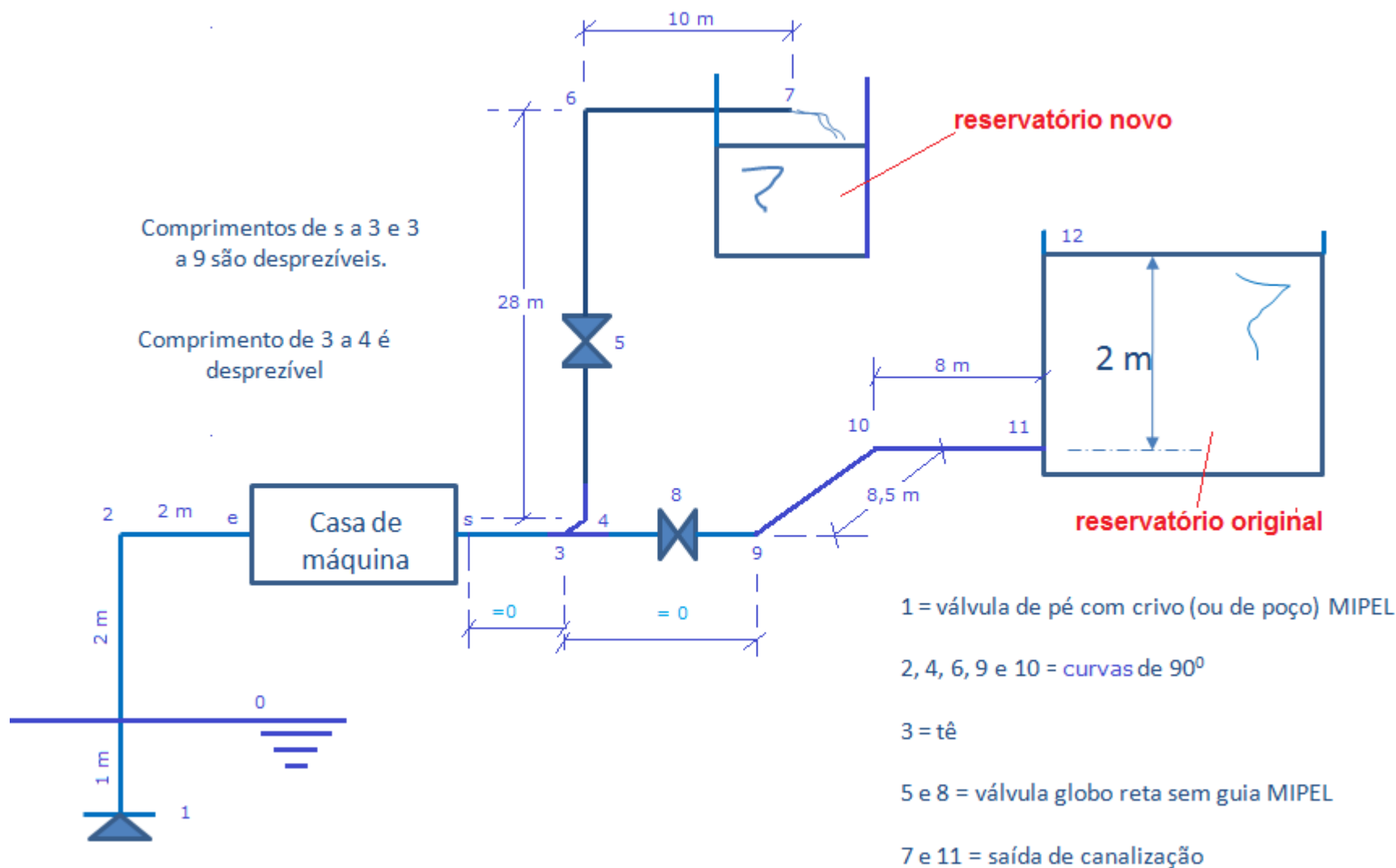
Q(L/min)	H _B (m)
0	19,5
50	19,8
100	20,1
150	20,2
200	20,3
250	20,2
300	20,1
350	19,8
400	19,5
450	19,1
500	18,6

Com essa tabela do Excel, obtemos a curva a seguir.

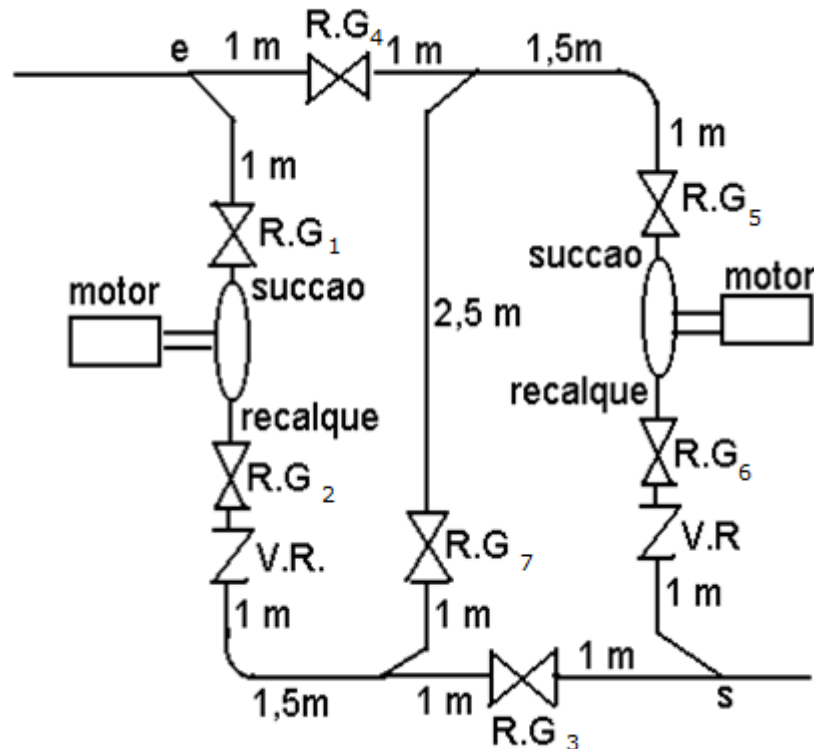




A figura mostra a instalação de bombeamento e a posição dos dois reservatórios.



É dado o detalhe da casa de máquina, onde as ligações possíveis das duas bombas encontram-se representadas na figura a seguir, em uma vista de cima.



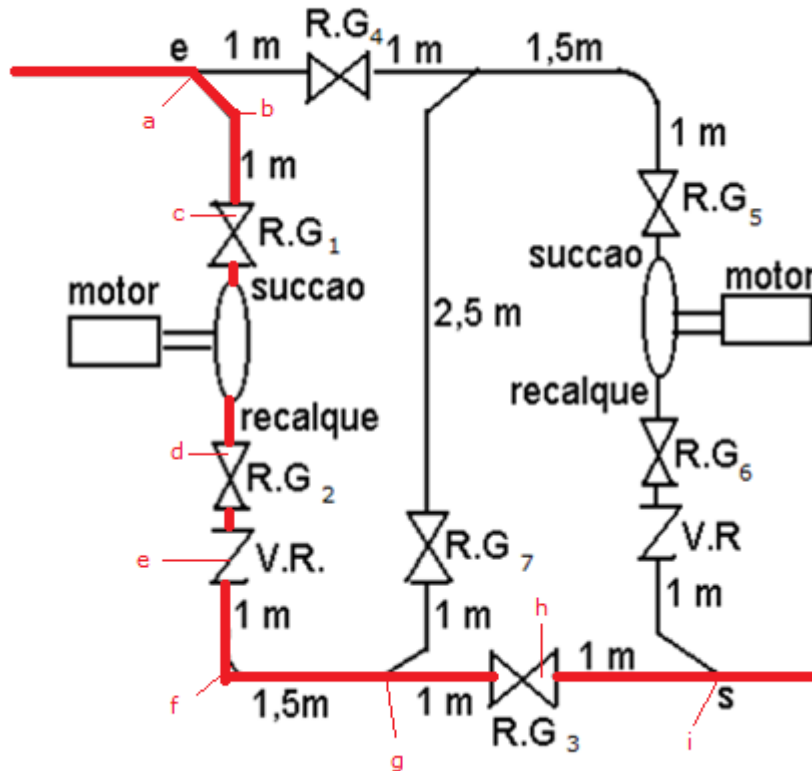
Sabendo que a instalação trabalha com um único diâmetro e que os tubos são de aço 40 com diâmetro nominal de 3", calcule a vazão originada na alimentação do reservatório superior explicando as operações com as válvulas gaveta.

Observação: analise o diâmetro especificado e se necessário proponha mudanças.



PRIMEIRA POSSIBILIDADE DE FUNCIONAMENTO: REGISTROS GAVETAS FECHADOS: 4, 5, 6 E 7 E REGISTROS GAVETAS ABERTOS: 1, 2 E 3. Nesse caso opera-se com uma só bomba.

LEGENDA



- a = tê de saída de lado (Tupy)
- b = joelho (fêmea) de 90° (Tupy)
- c, d, h = registros ou válvulas gaveta (Mipel)
- e = válvula de retenção com portinhola (Mipel)
- f = curva (fêmea) de 90° (Tupy)
- g, i = tê de passagem direta (Tupy)

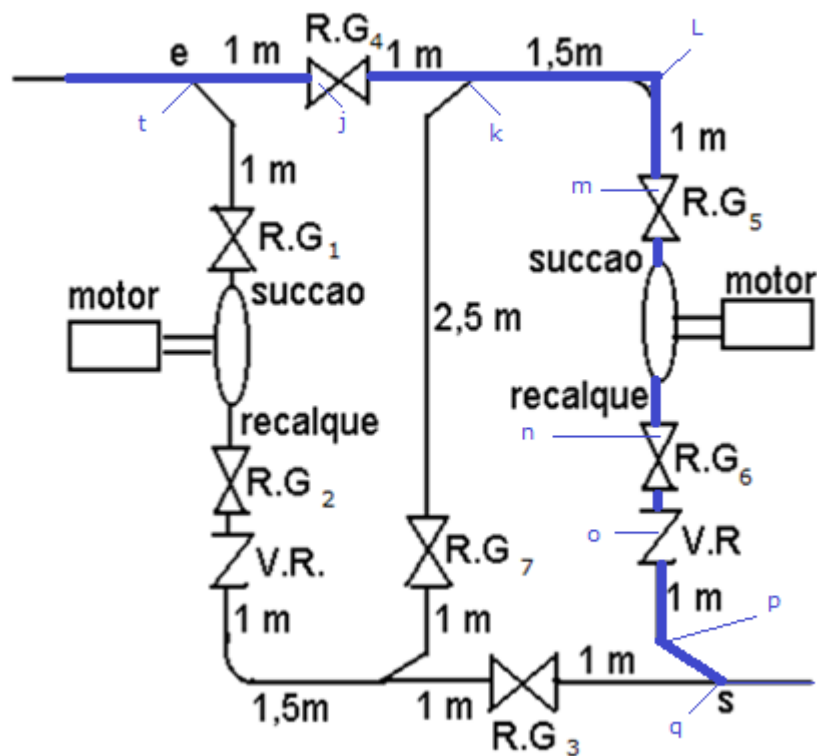
Singularidades	Diâmetro nominal	Leq (m)
a	3"	4,11
b	3"	2,82
c, d, h	3"	1,03
e	3"	3,95
f	3"	1,64
g, i	3"	0,50

$$L_{CM} = 5,5 \text{ m e a}$$

$$\Sigma leq = 16,61 \text{ m}$$

SEGUNDA POSSIBILIDADE DE FUNCIONAMENTO: REGISTROS GAVETAS FECHADOS: 4, 5, 6 E 7 E REGISTROS GAVETAS ABERTOS: 1, 2 E 3. Nesse caso opera-se com uma só bomba.

LEGENDA



t, k = tê de passagem direta (Tupy)

p = joelho (fêmea) de 90° (Tupy)

j, m, n = registros ou válvulas gaveta (Mipel)

o = válvula de retenção com portinhola (Mipel)

L = curva (fêmea) de 90° (Tupy)

q = tê de passagem de lado (Tupy)

Singularidades	Diâmetro nominal	Leq (m)
q	3"	4,11
p	3"	2,82
j, m, n	3"	1,03
o	3"	3,95
L	3"	1,64
t, k	3"	0,50

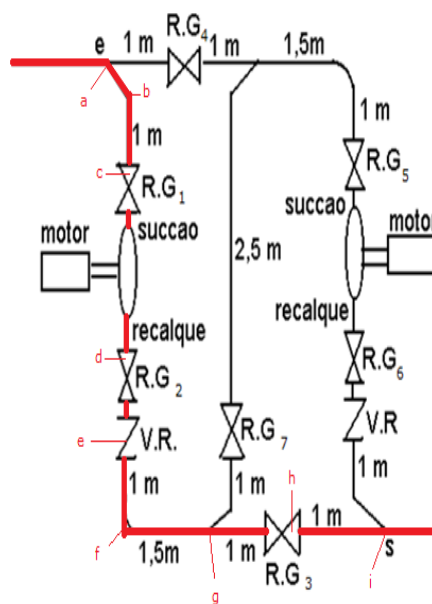
$$L_{CM} = 5,5 \text{ m e a}$$

$$\Sigma leq = 16,61 \text{ m}$$

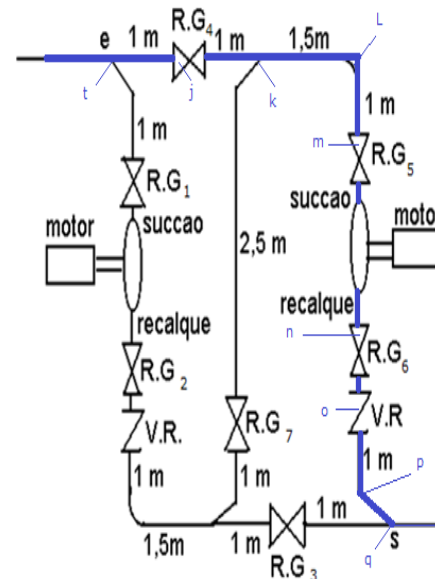
EM RELAÇÃO A CASA DE MÁQUINA AS
DUAS POSSIBILIDADES SÃO IDÊNTICAS,
POIS EM AMBAS SE TEM O MESMO
COMPRIMENTO TOTAL DE TUBULAÇÃO E
A MESMA SOMATÓRIA DE
COMPRIMENTOS EQUIVALENTES.



Primeira
possibilidade



Segunda
possibilidade



Vamos iniciar a determinação da vazão para o novo caminho (expansão para o reservatório novo). Adotando-se PHR no nível de captação (0) tem-se:

$$H_{\text{inicial}} + H_S = H_{\text{final}} + H_{p_{\text{total}}}$$

$$0 + H_S = 30 + \frac{Q^2}{2 \times 9,8 \times (47,7 \times 10^{-4})^2} + H_{p_{\text{total}}}$$

$$H_S = 30 + 2242,4 \times Q^2 + H_{p_{\text{total}}}$$



CONSIDERANDO O
TRECHO DO SISTEMA
SEM CONSIDERAR A
CASA DE MÁQUINA

$L = 43 \text{ m}$ e
 $\Sigma \text{leq} = 69,13 \text{ m}$

Singularidade	Diâmetro nominal	Leq (m)
1	3"	32
2, 4 e 6	3"	1,64
3 (saída lateral)	3"	4,11
5	3"	25,9
7	3"	2,2

Considerando a casa
de máquina, devemos
acrescentar: $L = 5,5 \text{ m}$
e $\Sigma \text{Leq} = 16,51 \text{ m}$

Portanto:
 $L = 48,5 \text{ m}$ e
 $\Sigma \text{leq} = 85,74 \text{ m}$



Pela equação da CCI anterior, pelo fato da carga estática (30 m) ser maior que a carga manométrica do shut off (19,5 m) já se poderia concluir a inviabilidade do funcionamento de uma única bomba, mesmo assim vamos demonstrar traçando a CCI para a situação de apenas uma bomba operar.

Água a 22°C, tem-se $\rho = 997,8 \text{ kg/m}^3$
e $\nu = 9,57 \cdot 10^{-7} \text{ m}^2/\text{s}$ e para o trecho
novo $K = 4,6 \cdot 10^{-5} \text{ m}$

$$H_S = 30 + 2242,4 \times Q^2 + f_{3''} \times \frac{(48,5 + 85,74)}{0,0779} \times \frac{Q^2}{19,6 \times (47,7 \times 10^{-4})^2}$$

$$H_S = 30 + 2242,4 \times Q^2 + f_{3''} \times 3864129,4 \times Q^2$$

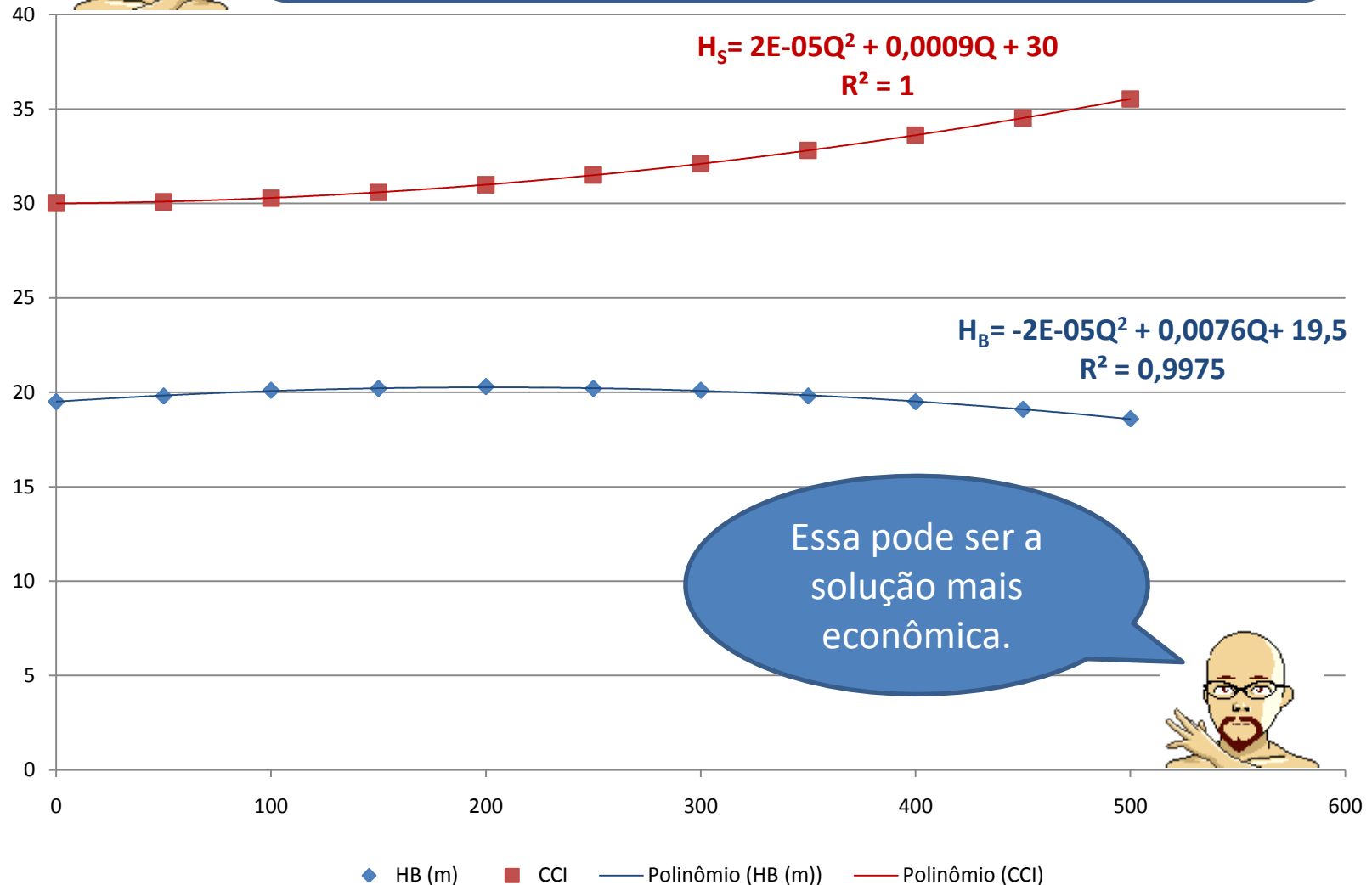


Através de uma planilha do Excel e considerando apenas uma bomba



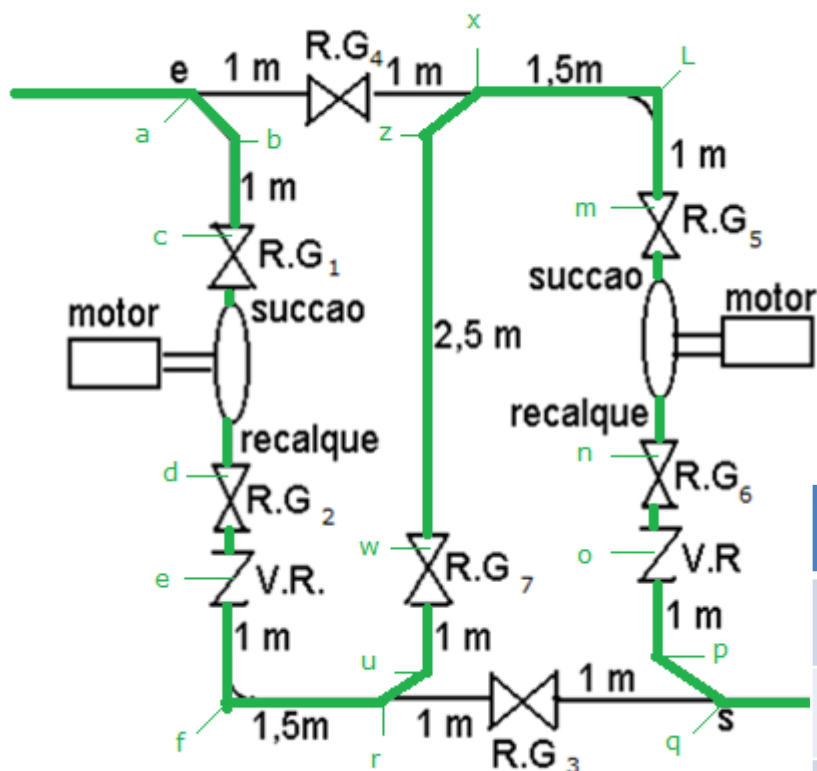
Q(L/min)	H _B (m)	f _{3"}	H _S (m)
0	19,5	0	30,0
50	19,8	0,0294	30,1
100	20,1	0,0254	30,3
150	20,2	0,0235	30,6
200	20,3	0,0225	31,0
250	20,2	0,0217	31,5
300	20,1	0,0212	32,1
350	19,8	0,0208	32,8
400	19,5	0,0205	33,6
450	19,1	0,0202	34,5
500	18,6	0,0200	35,5

Não existe o ponto de trabalho, portanto uma única bomba não consegue recalcar a água para o novo reservatório e como já existe uma bomba igual como reserva, vamos verificar se essa associada em série com a bomba em operação resolve o problema.



VIABILIZANDO A ASSOCIAÇÃO EM SÉRIE: REGISTROS GAVETAS FECHADOS: 3 E 4 E
 REGISTROS GAVETAS ABERTOS: 1, 2, 5, 6 E 7. Nesse caso opera-se com uma associação
 em série de bombas.

LEGENDA



a, r, x, q = tê de passagem de lado (Tupy)
 b, u, z, p = joelhos (fêmeas) de 90° (Tupy)
 c, d, w, m, n = válvulas gaveta (Mipel)
 e, o = válvula de retenção com portinhola (Mipel)
 f, L = curvas (fêmeas) de 90° (Tupy)

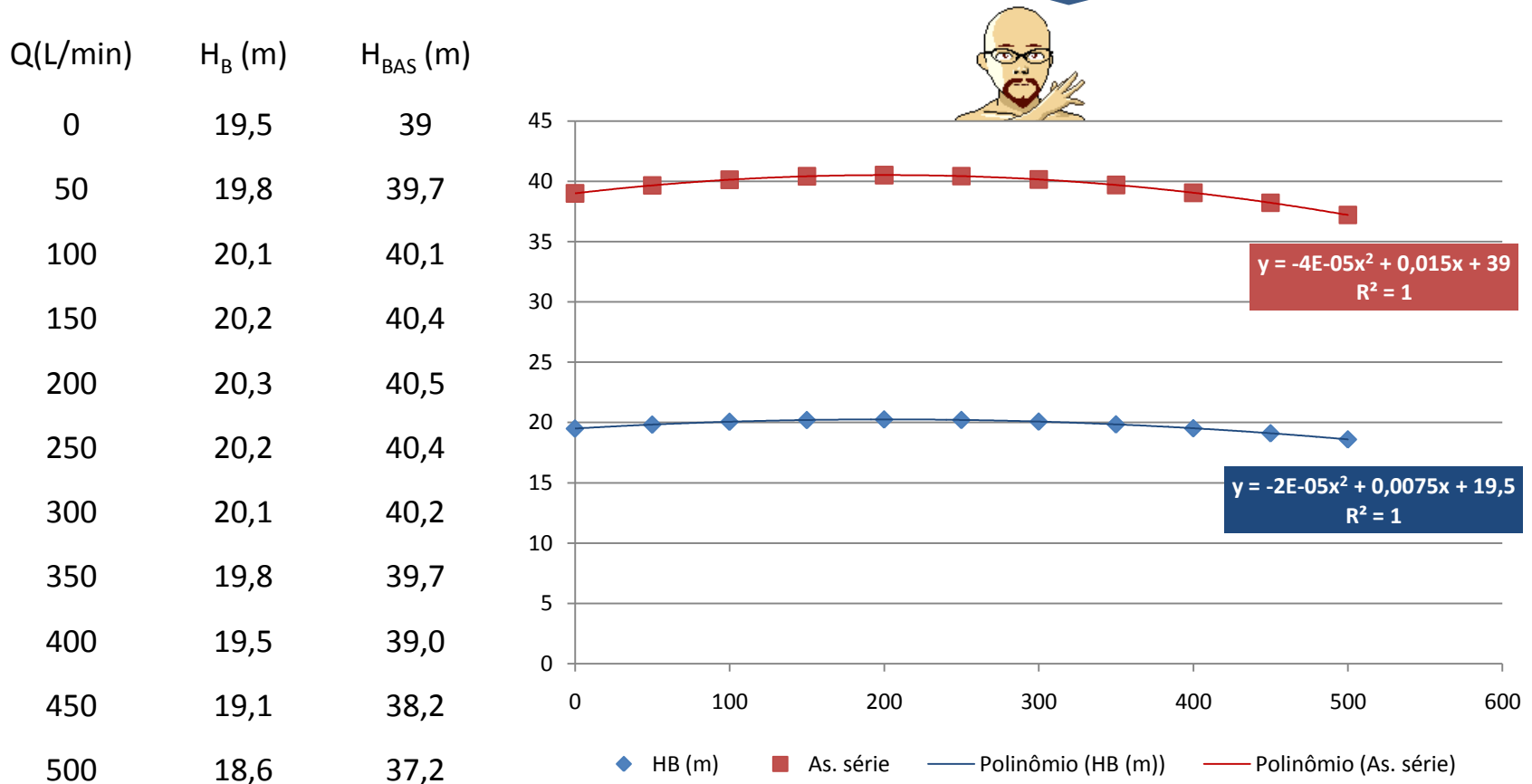
Singularidade	Diâmetro nominal	Leq (m)
a, r, x, q	3"	4,11
b, u, z, p	3"	2,82
c, d, w, m, n	3"	1,03
e, o	3"	3,95
f, L	3"	1,64

Devemos acrescentar:

$$L_{CM} = 10,5 \text{ m e a}$$

$$\Sigma leq = 44,05 \text{ m}$$

IMPORTANTE OBSERVAR QUE EM TODAS AS POSSIBILIDADES DE FUNCIONAMENTO SÓ EXISTEM ALTERAÇÕES NA CASA DE MÁQUINA E DA OPERAÇÃO DE UMA SÓ BOMBA PARA A ASSOCIAÇÃO EM SÉRIE, ONDE SE “MANTÉM “A VAZÃO E SOMA-SE AS CARGAS MANOMÉTRICAS, EXISTE UMA MUDANÇA SIGNIFICATIVA TANTO NO COMPRIMENTO DA TUBULAÇÃO COMO NA SOMATÓRIA DOS COMPRIMENTOS EQUIVALENTES.



Através da
associação em
série das duas
bombas, tem-se a
seguinte alteração
na CCI



$$H_{S_a} = 30 + 2242,4 \times Q^2 + f_{3''} \times \frac{(53,5 + 113,18)}{0,0779} \times \frac{Q^2}{19,6 \times (47,7 \times 10^{-4})^2}$$
$$H_{S_a} = 30 + 2242,4 \times Q^2 + f_{3''} \times 4797922,3 \times Q^2$$

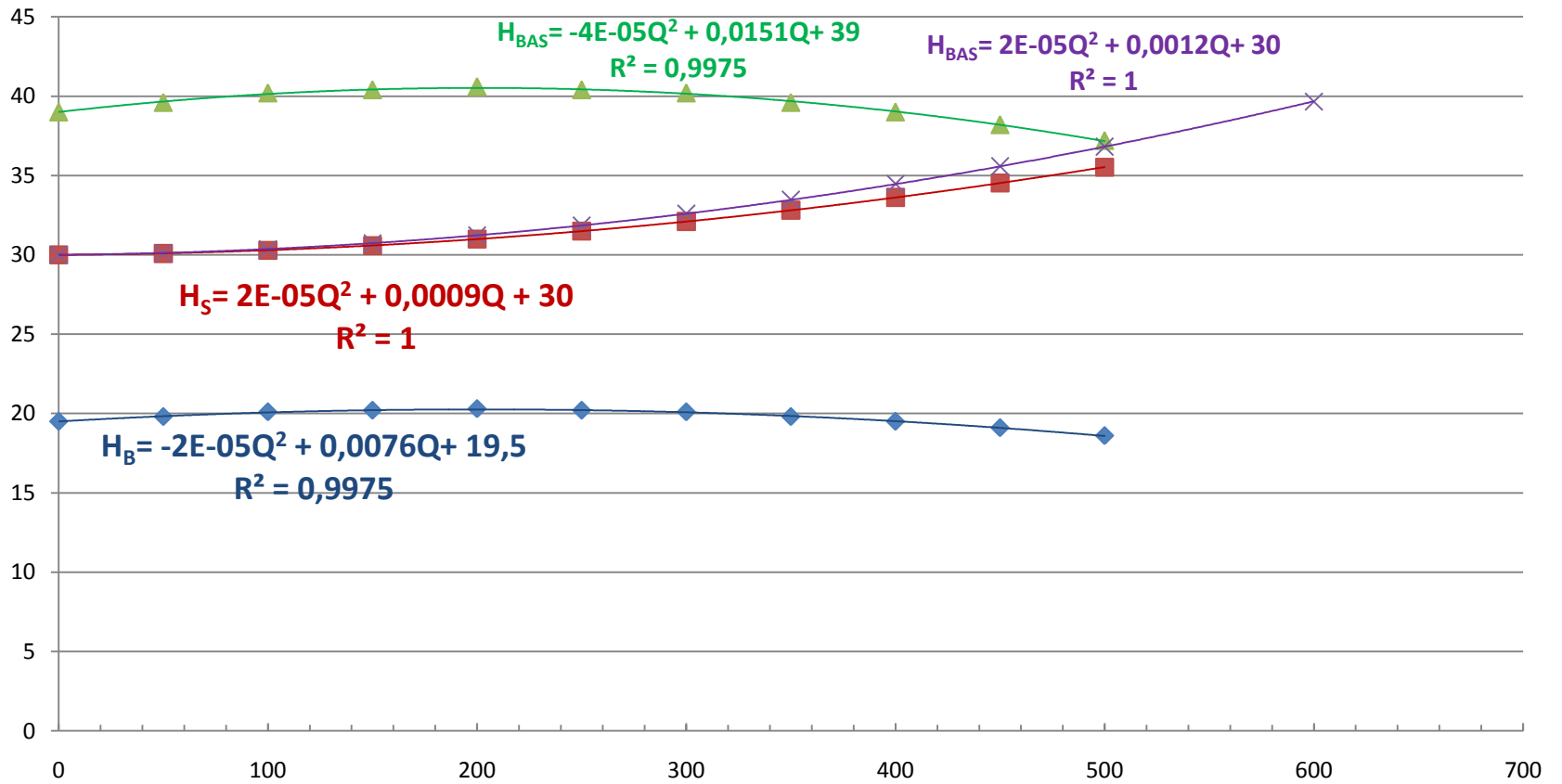
Agora traçar a CCI e
obter, se êle existir,
o ponto de
trabalho.



Através de uma planilha do Excel e considerando a associação em série das bombas



Q(L/min)	H _B (m)	f _{3"}	H _S (m)	H _{BAS} (m)	H _{SAS} (m)
0	19,5	0	30,0	39	30,0
50	19,8	0,0294	30,1	39,6	30,1
100	20,1	0,0254	30,3	40,2	30,3
150	20,2	0,0235	30,6	40,4	30,7
200	20,3	0,0225	31,0	40,6	31,2
250	20,2	0,0217	31,5	40,4	31,9
300	20,1	0,0212	32,1	40,2	32,6
350	19,8	0,0208	32,8	39,6	33,5
400	19,5	0,0205	33,6	39	34,5
450	19,1	0,0202	34,5	38,2	35,6
500	18,6	0,0200	35,5	37,2	36,8
600		0,0197			39,7



- ◆ HB (m)
- CCI
- ▲ As. série
- × CCI serie
- Polinômio (HB (m))
- Polinômio (CCI)
- Polinômio (As. série)
- Polinômio (CCI serie)

$$H_B = -4 \times 10^{-5} \times Q^2 + 0,0151 \times Q + 39$$

$$H_S = 2 \times 10^{-5} \times Q^2 + 0,0012 \times Q + 30$$

Ponto de trabalho $\Rightarrow H_B = H_S$

$$-4 \times 10^{-5} \times Q^2 + 0,0151 \times Q + 39 = 2 \times 10^{-5} \times Q^2 + 0,0012 \times Q + 30$$

$$6 \times 10^{-5} \times Q^2 - 0,0139 \times Q - 9 = 0$$

$$Q_\tau = \frac{0,0139 + \sqrt{0,0139^2 + 4 \times 6 \times 10^{-5} \times 9}}{2 \times 6 \times 10^{-5}} \cong 520 \frac{\text{L}}{\text{min}}$$