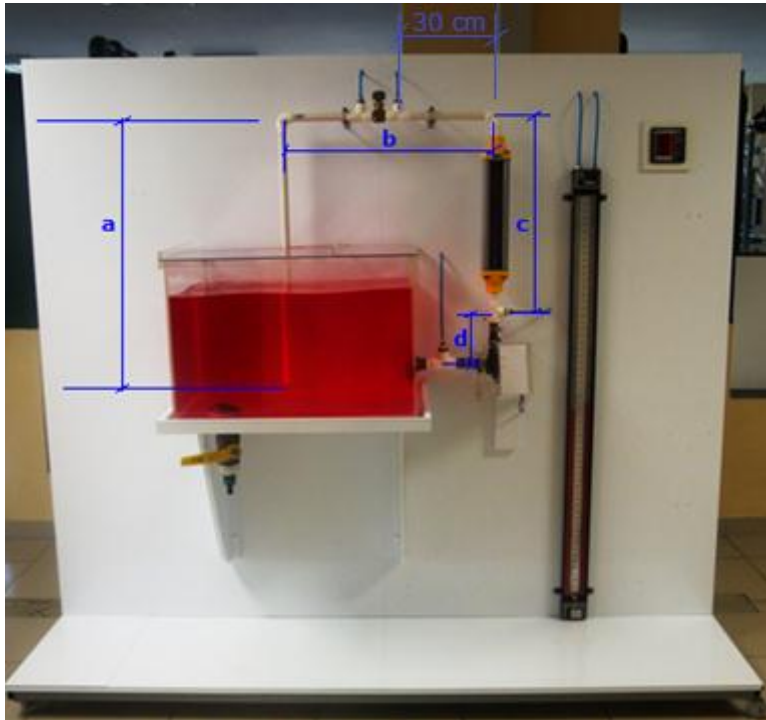


1ª Questão: A foto e o desenho a seguir representam a bancada móvel na qual se realizou a experiência de bomba e a experiência de perda de carga localizada na válvula agulha e rotâmetro e cuja tabela de dados e alguns resultados é dada na página 2.



Dados:

$a = 72 \text{ cm};$

$b = 58,5 \text{ cm};$

$c = 53 \text{ cm};$

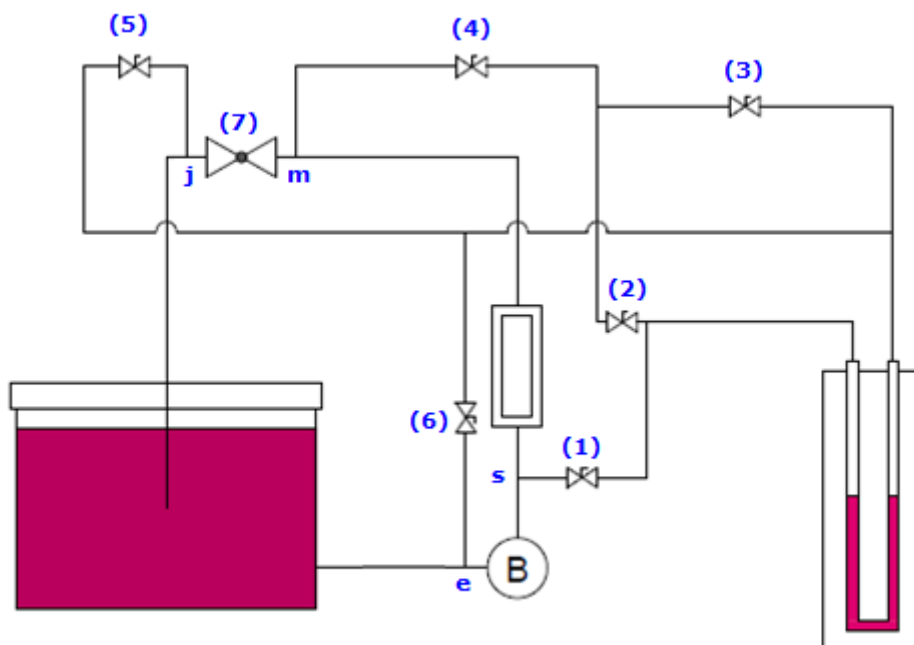
$d = 15 \text{ cm};$

fluido bombeado água a $22^\circ\text{C};$

fluido manométrico o bromofórmio com massa específica igual a $2960 \text{ kg/m}^3;$

tubulação antes da bomba de PVC $\frac{3}{4}'';$

tubulação depois da bomba de PVC $\frac{1}{2}''.$



(1), (2), (3), (4), (5) e (6) = mini válvula esfera; (7) = válvula agulha; (e) e (s) respectivamente seção de entrada e saída da bomba marca EMICOL; (m) e (j) respectivamente seção imediatamente a montante (antes) e a jusante (depois) da válvula agulha.

Tabela de dados e alguns resultados da bancada móvel

Turma		Q (L/h)	Δh_b (mm)	Δh_v (mm)	Δh_{b-v} (mm)	U(V)	I(A)	N_m (W)	N_R (VAR)	$f_{1/2}$	$f_{3/4}$	t_{fluido} (°C)	$\rho_{\text{Água}}$ (Kg/m ³)	$\rho_{\text{Bromoformio}}$ (Kg/m ³)
		0	1019	1131	66	126	0,34	11,0	41,5	0	0	22	997,8	2960
1	10	72	992	1068	83	127	0,35	11,6	42,8	0,0389	0,0510	$D_{\text{int}3/4}$ (mm)	$D_{\text{int}1/2}$ (mm)	v (m ² /s)
2	11	160	972	1043	86	127	0,35	11,6	42,9	0,0456	0,0469	21,2	16,2	9,57E-07
3	12	19	248	954	975	128	0,36	12,9	43,5	0,0411	0,0428			
4	13	20	312	936	926	128	0,36	13,5	44,0	0,0391	0,0405			
5	14	21	376	912	900	128	0,35	13,8	42,8	0,0377	0,0387	$A_{e3/4}$ (cm ²)	$A_{s1/2}$ (cm ²)	
6	15	22	440	894	864	127	0,35	14,2	42,3	0,0366	0,0374	3,53	2,06	
7	16	23	504	893	831	127	0,35	14,8	42,6	0,0358	0,0364			
8	17	568	844	801	122	128	0,36	15,4	43,5	0,0351	0,0355			
9	18	592	839	765	126	127	0,35	15,1	41,6	0,0349	0,0352			

Δh_b = desnível do fluido manométrico entre a seção de entrada e saída da bomba

Δh_v = desnível do fluido manométrico entre a seção imediatamente a montante e jusante da válvula agulha

Δh_{b-v} = desnível do fluido manométrico entre a seção de saída da bomba e a seção imediatamente a montante da válvula agulha

K = rugosidade do PVC igual a 0,06 mm

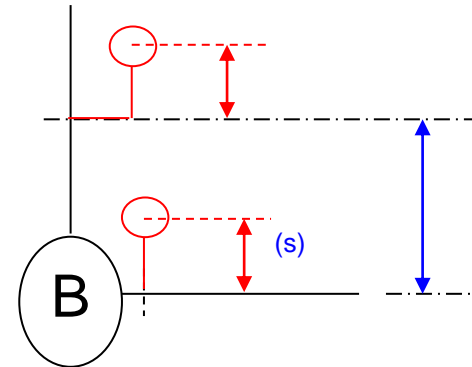
Importante calcular o número de Reynolds para determinação do coeficiente de energia cinética (α)

Considerando os dados que lhe foram atribuídos, pede-se:

- a. explicar os procedimentos referentes as mini válvulas esfera para se obter o desnível do fluido manométrico para a determinação da diferença de pressão que possibilitará a determinação da perda de carga localizada da válvula agulha; (valor – 0,25)
- b. deduzir a equação manométrica, mostrando o caminho percorrido e todas as suas cotas no desenho da página 1 que possibilitam a determinação de $p_m - p_j$; (valor – 0,25)
- c. calcular o comprimento equivalente da válvula agulha; (valor – 1,0)
- d. calcular o fator de potência. (valor – 0,25)

Importante: não serão aceitas só respostas, portanto todos os equacionamentos para obtenção das respostas devem ser apresentados, além disto, não serão aceitas as respostas sem as unidades.

2ª Questão: Considere a foto e o esquema parcial da bancada 2, bem como os dados fornecidos.



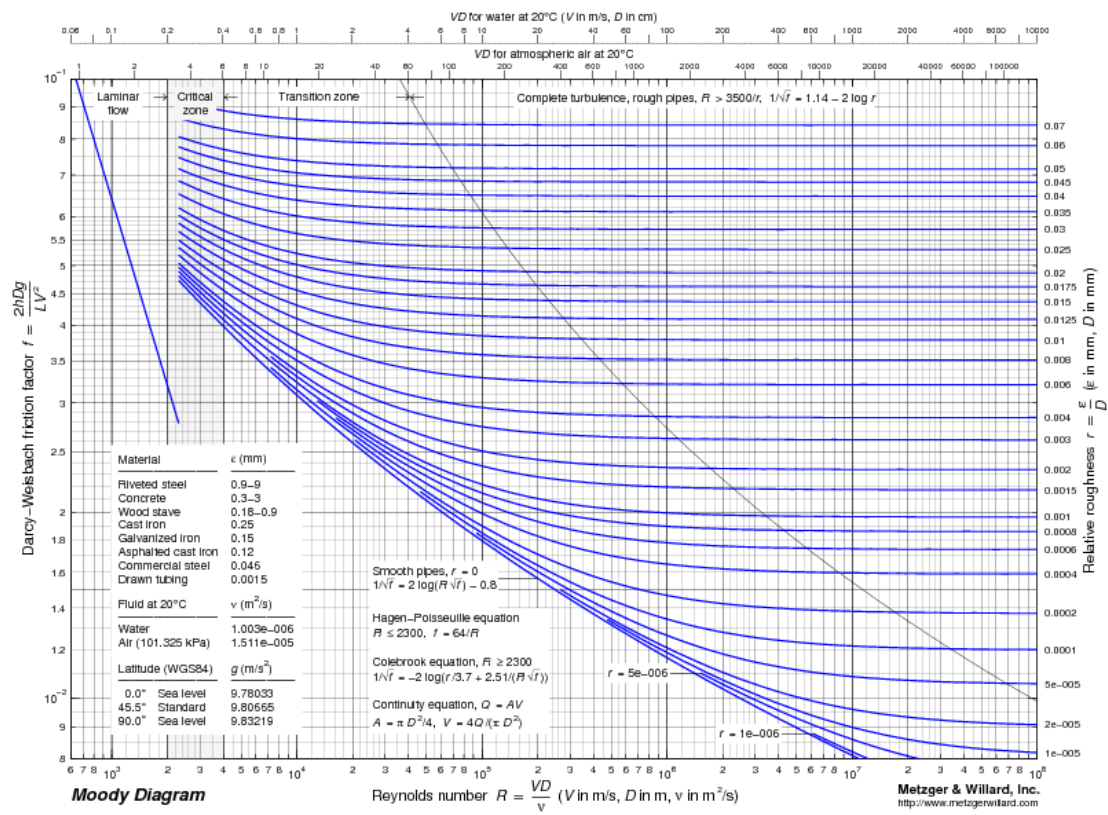
Δh (mm)	t(s)	p_{me} (mmHg)	p_{ms} (kPa)	P_{atm} (mmHg)	h (mm) no tubo em U da exp. da h_f	n_{lida} (rpm)	A_{tanque} (m ²)	$h_{entrada}$ (cm)	$h_{saída}$ (cm)	Δz (cm)
100	21,93	-155	125	700	160	3395	0,550	11,5	9	22

Dados adicionais:

- Água a 20^oC – $\rho = 998 \text{ kg/m}^3$; $\mu = 0,001008 \text{ Pa}\cdot\text{s}$ e $p_{vapor} = 2337,2 \text{ Pa}$ (abs)
- Entrada da bomba – $D_N = 1,5''$, de aço SCH 40, portanto: $D_{int}=40,8 \text{ mm}$ e $A = 13,1 \text{ cm}^2$
- Saída da bomba – $D_N = 1''$, de aço SCH 40, portanto: $D_{int}=26,6 \text{ mm}$ e $A = 5,57 \text{ cm}^2$
- Trecho da perda de carga distribuída $D_N = 1''$, de aço SCH 40 com $L = 2,0 \text{ m}$.

Pede-se:

- a carga manométrica da bomba ensaiada na rotação lida;
(valor – 0,25)
- calcular o $NPSH_{requerido}$; (valor – 0,50)
- estimar a rugosidade do tubo de diâmetro nominal de 1".
(valor – 0,5)



3ª Questão: Uma bomba centrífuga, com as características representadas no gráfico a seguir, eleva água a 22°C entre dois reservatórios com desnível de 15 m entre as superfícies livres através de uma instalação de bombeamento que apresenta um único diâmetro. Determine o ponto de trabalho para esta situação (Q_T ; H_{BT} ; η_{BT} e N_{BT}). (valor - 2,0)

Dados: Comprimento total da tubulação igual a 30 m; diâmetro interno da tubulação igual a 102,3 mm ($A = 82,1 \text{ cm}^2$); coeficientes de perda de carga singular $K_{S1} = 7,15$ e $K_{S3} = 7,15$; comprimentos equivalentes $Leq_2 = 3,76 \text{ m}$ e $Leq_4 = 3,2 \text{ m}$; coeficiente de perda de carga distribuído médio igual a 0,0218.

