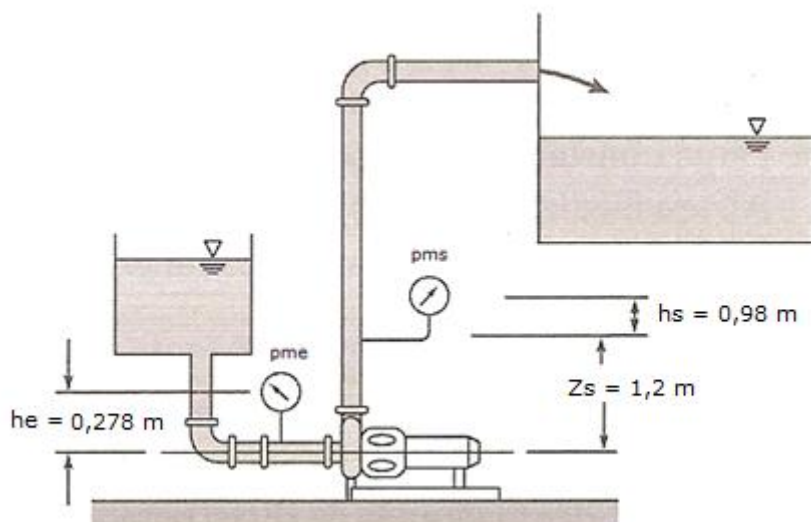


**1ª Questão (valor 2,0)** – A instalação empregada no teste de uma bomba centrífuga com rotação nominal de 1750 rpm é esquematizada abaixo. O líquido é a água a 27°C e os diâmetros antes e depois da bomba são de aço 40 com diâmetro nominal de 6". Os dados medidos durante o teste são apresentados na tabela. O motor é trifásico, alimentado com 380V, tem um fator de potência 0,875 e um rendimento constante de 90%. Considere:  $N_m = \sqrt{3} \times V \times I \times \cos \varphi \rightarrow \cos \varphi = \text{fator de potência}$

Vazão (L/s)	Pressão manométrica na entrada da bomba (kPa)	Pressão manométrica na saída da bomba (psi)	Rotação (rpm)	Corrente do motor (A)
0	4,5	53,3	1753	18,0
31,6	1,7	48,3	1734	26,2
50,5	-2,4	42,3	1742	31,0
63,1	-6,4	36,9	1735	33,9
69,4	-8,6	33,0	1729	35,2
75,7	-11,2	27,8	1746	36,3
88,3	-16,7	15,3	1732	38,0
94,6	-19,9	7,3	1734	39,0

Pede-se calcular para a vazão de 181,8 m³/h: a carga manométrica para a rotação de 1750 rpm e o  $NPSH_{\text{requerido}}$  considerando que sua correção seja igual a utilizada para o  $H_B$ .



**2ª Questão (valor 2,0)** - Óleo combustível (densidade =  $0,91 \text{ g/cm}^3$ ) vai ser bombeado entre dois tanques idênticos A e B ventilados para a atmosfera. Os tanques estão na mesma cota e o óleo combustível deverá escoar de A para B por uma tubulação horizontal e reta com 580 m de comprimento e de um único diâmetro que deve ser dimensionado para uma vazão de projeto mínima de  $27,5 \text{ m}^3/\text{h}$ . Inicialmente a tubulação está cheia de óleo combustível, sendo de 15 m o nível do óleo em A e de 2m em B. A bomba succiona o óleo combustível na base de A e o descarrega na base de B. Pede-se selecionar a bomba de 3500 rpm especificando aproximadamente o seu ponto de trabalho.

**Dados:**

1. na tubulação antes da bomba, considere as seguintes singularidades:
  - a. saída de reservatório = entrada normal;
  - b. válvula gaveta;
  - c. redução excêntrica;
  
2. na tubulação depois da bomba, considere as seguintes singularidades:
  - a. saída de canalização;
  - b. válvula de retenção horizontal;
  - c. válvula globo.

**3ª Questão (valor 2,0)** - Julgue os itens a seguir, referentes aos princípios de bombeamento de fluidos.

1. Suponha que exista um lençol de água subterrânea, a 15m de profundidade, do qual se deseje trazer água até a superfície da Terra. Nessa situação, é possível fazê-lo, usando uma bomba de sucção colocada no nível da superfície da Terra.
2. Suponha que em certa instalação, a curva do sistema e a curva da bomba possam ser aproximadas, respectivamente, pelas seguintes equações:  $H_S = 527800Q^2 + 14,5$  com  $H_S$  representa a carga necessária em “m” e  $Q$  representa a vazão em “m<sup>3</sup>/s” e  $H_B = -0,6257Q^2 + 0,3918Q + 51$ , nas quais,  $H_B$  a carga manométrica em “m” e  $Q$  representa a vazão em “L/s”. Dessa forma, na condição de operação, a vazão será de 5,8 L/s.
3. O valor do fator de perda de carga distribuída (ou de atrito) para o escoamento laminar depende do material do tubo, ou seja, depende da sua rugosidade.
4. Suponha que, no levantamento de dados para a determinação da curva de operação de uma bomba, determinou-se que a potência elétrica consumida pelo seu motor era de 20.000 W, quando a vazão bombeada de um fluido incompressível era de 0,1 m<sup>3</sup>/s e as pressões manométricas na aspiração e na descarga eram, respectivamente, iguais a -50.000 Pa e 100.000 Pa. Nessas condições, a eficiência global da bomba é de 75%.
5. Em um local onde a pressão barométrica é 715 mmHg é possível instalar uma bomba centrífuga até 6 m acima do nível d’água.

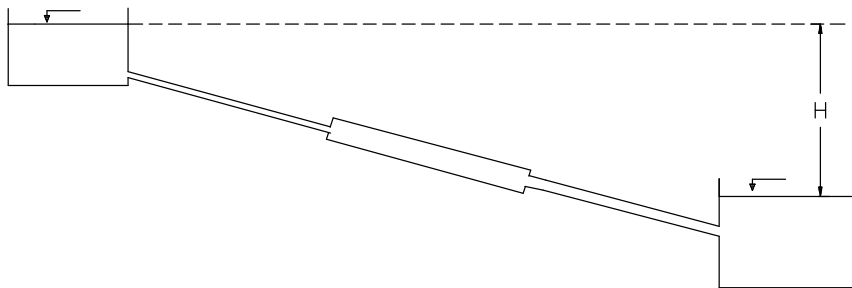
**4ª Questão (valor 2,0)** - Uma bomba deve transportar água a 32°C com uma vazão de 36 m<sup>3</sup>/h para um tanque aberto para a atmosfera, situado 12,5 m acima do eixo da bomba a partir de um tanque de sucção, também aberto para a atmosfera e situado a 2 m acima do eixo da bomba. O tubo de sucção é de aço 40, diâmetro nominal igual a 2,5” e tem 6,9 m de comprimento geométrico. O recalque também de aço carbono, diâmetro nominal 2”, série 40, tem 26m de comprimento. Há um cotovelo na secção de sucção e dois na secção de recalque, havendo ainda outras singularidades que estão mencionadas na tabela abaixo. Determine a potência útil da bomba.

**Dados:** pressão atmosférica igual a 700 mmHg e  $Q = 36 \text{ m}^3/\text{h}$ .

Singularidade	Trecho	Leq (m)
Saída de reservatório	sucção	3,2
Cotovelo de 90 <sup>0</sup>	sucção	1,9
Entrada de reservatório	recalque	1,3
Tê	recalque	1,0
Cotovelo de 90 <sup>0</sup>	recalque	1,5
Válvula globo	recalque	17,68
Válvula de retenção com portinhola	recalque	6,8

**5ª Questão (valor 2,0)** - Três tubulações de 5 anos de ferro fundido formam a tubulação mista da figura abaixo. Tem a primeira DN = 300 e comprimento de 360m; a segunda, DN = 600 e comprimento de 600 metros; e a terceira, DN = 450 com comprimento de 450 metros. Determinar a perda de carga, excluídas as perdas localizadas, para o escoamento d'água a 15<sup>0</sup>C a vazão de 326 L/s.

**Importante:** considere para o tubo de ferro fundido novo  $k = 2,59 * 10^{-4}$  m



Para um  $D_N$  dado, o diâmetro externo de um tubo é idêntico, qualquer que seja a classe de espessura. Para tubos DN 100 até DN 300 classe K7 considera-se:  $e = 4,75 + 0,003 DN$ , onde “e” é a espessura em mm da parede do tubo e para os tubos acima do DN 300 adota-se a espessura igual a 6 mm.

Tubo Cilíndrico		
DN	Comprimento	Diâmetro
	Máximo L	Externo DE
	m	mm
80	5,8	98
100	5,8	118
150	5,8	170
200	5,8	222
250	5,8	274
300	5,8	326
350	5,8	378
400	5,8	429
450	5,8	480
500	5,8	532
600	5,8	635