

1ª Questão (valor 2,0) - Uma bomba deve transportar água a 50°C com uma vazão de 30 m³/h para um tanque aberto para a atmosfera, situado 22,5 m acima do eixo da bomba a partir de um tanque de sucção, também aberto para a atmosfera e situado a 2 m acima do eixo da bomba. O tubo de sucção é de aço 40, diâmetro nominal igual a 3” e tem 5,0 m de comprimento geométrico. O recalque também de aço carbono, diâmetro nominal 2”, série 40, tem 46m de comprimento. Há um cotovelo na secção de sucção e dois na secção de recalque, havendo ainda outras singularidades que estão mencionadas na tabela abaixo. Determine a potência útil da bomba.

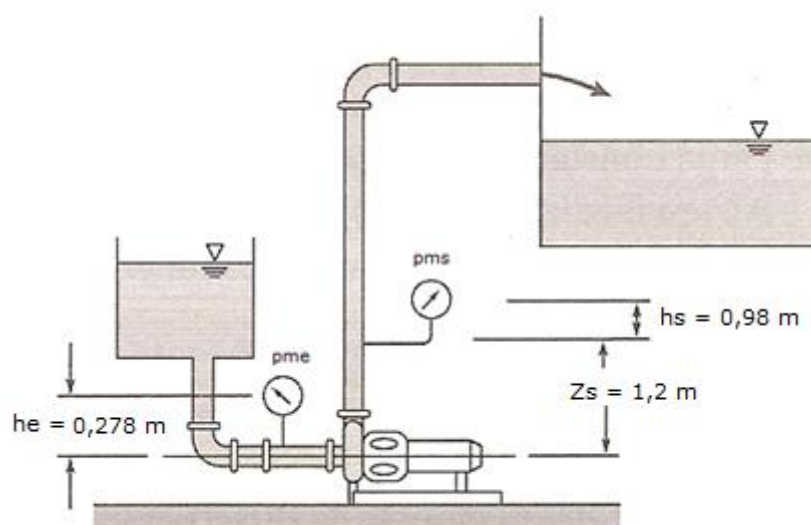
Dados: pressão atmosférica igual a 700 mmHg e $Q = 30 \text{ m}^3/\text{h}$.

Singularidade	Trecho	Leq (m)
Saída de reservatório	sucção	
Cotovelo de 90 ⁰	sucção	
Entrada de reservatório	recalque	
Tê passagem direta	recalque	
Cotovelo de 90 ⁰	recalque	
Válvula globo	recalque	
Válvula de retenção vertical	recalque	

2ª Questão (valor 2,0) – A instalação empregada no teste de uma bomba centrífuga com rotação nominal de 1750 rpm é esquematizada abaixo. O líquido é a água a 27°C e os diâmetros antes e depois da bomba são de 40 com diâmetro nominal de 6". Os dados medidos durante o teste são apresentados na tabela. O motor é trifásico, alimentado com 380V, tem um fator de potência 0,875 e um rendimento constante de 90%. Considere: $N_m = \sqrt{3} \times V \times I \times \cos \varphi \rightarrow \cos \varphi = \text{fator de potência}$

Vazão (L/s)	Pressão manométrica na entrada da bomba (kPa)	Pressão manométrica na saída da bomba (psi)	Rotação (rpm)	Corrente do motor (A)
0	4,5	53,3	1753	18,0
31,6	1,7	48,3	1734	26,2
50,5	-2,4	42,3	1742	31,0
63,1	-6,4	36,9	1735	33,9
69,4	-8,6	33,0	1729	35,2
75,7	-11,2	27,8	1746	36,3
88,3	-16,7	15,3	1732	38,0
94,6	-19,9	7,3	1734	39,0

Pede-se calcular para a vazão de 88,3 L/s a carga manométrica para a rotação de 1750 rpm e a potência útil do motor elétrico.



3ª Questão (valor 2,0) - Óleo combustível (densidade = $0,883 \text{ g/cm}^3$) vai ser bombeado entre dois tanques idênticos A e B ventilados para a atmosfera. Os tanques estão na mesma cota e o óleo combustível deverá escoar de A para B por uma tubulação horizontal e reta com 380 m de comprimento e de um único diâmetro que deve ser dimensionado para uma vazão desejada de $19 \text{ m}^3/\text{h}$. Inicialmente a tubulação está cheia de óleo combustível, sendo de 12 m o nível do óleo em A e de 2m em B. A bomba succiona o óleo combustível na base de A e o descarrega na base de B. Pede-se selecionar a bomba de 3500 rpm especificando aproximadamente o seu ponto de trabalho.

Dados:

1. na tubulação antes da bomba, considere as seguintes singularidades:
 - a. saída de reservatório = entrada normal;
 - b. válvula gaveta;
 - c. redução excêntrica;

2. na tubulação depois da bomba, considere as seguintes singularidades:
 - a. saída de canalização;
 - b. válvula de retenção horizontal;
 - c. válvula globo.

4ª Questão (valor 2,0) - Julgue os itens a seguir, referentes aos princípios de bombeamento de fluidos.

1. Suponha que exista um lençol de água subterrânea, a 15m de profundidade, do qual se deseje trazer água até a superfície da Terra. Nessa situação, é possível fazê-lo, usando uma bomba de sucção colocada no nível da superfície da Terra.
2. Suponha que em certa instalação, a curva do sistema e a curva da bomba possam ser aproximadas, respectivamente, pelas seguintes equações: $H_S = 527800Q^2 + 14,5$ com H_S representa a carga necessária em “m” e Q representa a vazão em “m³/s” e $H_B = -0,6257Q^2 + 0,3918Q + 51$, nas quais, H_B a carga manométrica em “m” e Q representa a vazão em “L/s”. Dessa forma, na condição de operação, a vazão será de 5,8 L/s.
3. O valor do fator de perda de carga distribuída (ou de atrito) para o escoamento laminar depende do material do tubo, ou seja, depende da sua rugosidade.
4. Suponha que, no levantamento de dados para a determinação da curva de operação de uma bomba, determinou-se que a potência elétrica consumida pelo seu motor era de 20.000 W, quando a vazão bombeada de um fluido incompressível era de 0,1 m³/s e as pressões manométricas na aspiração e na descarga eram, respectivamente, iguais a -50.000 Pa e 100.000 Pa. Nessas condições, a eficiência global da bomba é de 75%.
5. Em um local onde a pressão barométrica é 715 mmHg é possível instalar uma bomba centrífuga até 6 m acima do nível d’água.

5ª Questão (valor 2,0) - Três canalizações novas de ferro fundido de 30 metros de comprimento cada uma e diâmetros da classe 7 nominais de 300, 250 e 200, formam uma tubulação mista. A de maior diâmetro sai de um reservatório e a menor descarrega livremente no ar, sendo bruscas todas as mudanças de diâmetro. Calcular-lhe a perda de carga total para $Q = 192$ L/seg. Considerar:

- entrada na canalização normal ($K_S = 0,5$)
- contrações ($K_S = 0,15$)
- saída da tubulação ($K_S = 1,0$).

Importante: considere para o tubo de ferro fundido novo $k = 2,59 * 10^{-4}$ m

Para um D_N dado, o diâmetro externo de um tubo é idêntico, qualquer que seja a classe de espessura. Para tubos DN 100 até DN 300 classe K7 considera-se: $e = 4,75 + 0,003 DN$, onde “e” é a espessura em mm da parede do tubo e para os tubos acima do DN 300 adota-se a espessura igual a 6 mm.

Tubo Cilíndrico		
DN	Comprimento	Diâmetro
	Máximo	Externo
	L	DE
	m	mm
80	5,8	98
100	5,8	118
150	5,8	170
200	5,8	222
250	5,8	274
300	5,8	326
350	5,8	378
400	5,8	429
450	5,8	480
500	5,8	532
600	5,8	635