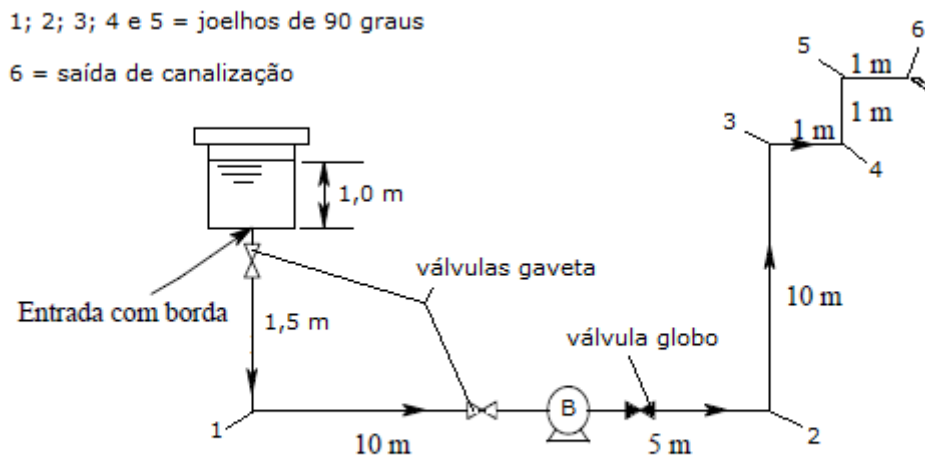


1ª Questão (valor 2,0) - Deseja-se transportar um líquido oleoso, não corrosivo com características de $\rho = 880 \text{ kg/m}^3$ e $\mu = 17,8 \text{ cP}$. O projeto de instalação está esquematizado abaixo. A vazão desejada é de $21,6 \text{ m}^3/\text{h}$. Escolha diâmetro da tubulação e selecione uma bomba de 1750 rpm que poderia realizar esse trabalho especificando aproximadamente o seu ponto de trabalho. (tubulação de aço inox 304)



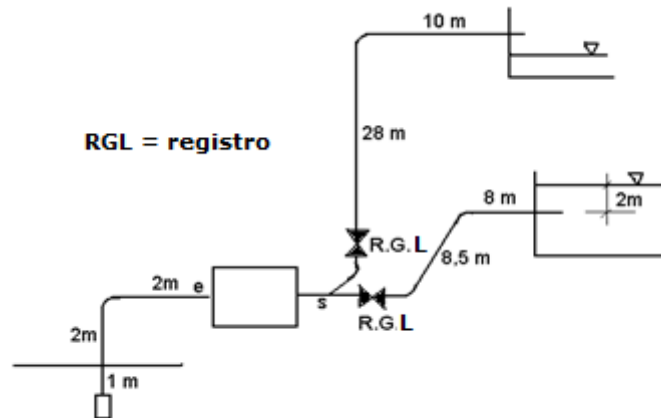
2ª Questão (valor 1,0) – Considerando a instalação da questão anterior e sabendo que a pressão de vapor do líquido oleoso é igual a 2525 Pa abs, pede-se calcular o $\text{NPSH}_{\text{disponível}}$.

Dado: leitura barométrica igual a 705 mmHg

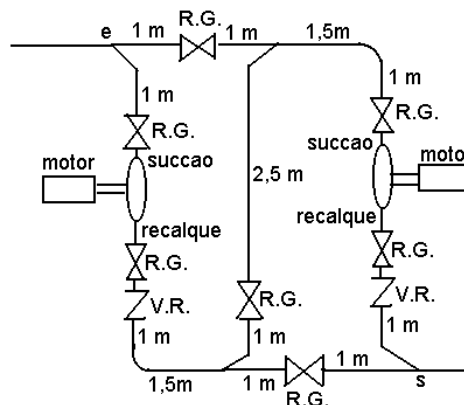
3ª Questão (valor 2,0) – Foi solicitado, a um engenheiro, que projetasse um sistema de bombeamento que permitisse enviar água para 2 reservatórios localizados em níveis diferentes. O sistema deveria bombear água para um único reservatório de cada vez, sendo o controle feito através da abertura de registros do tipo gaveta (R.G.). O solicitante gostaria de utilizar duas bombas iguais, que ele já possuía, cuja curva característica pode ser aproximada pela equação :

$$H_B = -1,46 \times 10^{-5} Q^2 + 0,0073Q + 23,5, \text{ com } Q \text{ em L/min e } H_B \text{ em m.}$$

A figura mostra o esquema e a posição dos reservatórios. A vazão para o reservatório mais baixo deveria ser o mais elevada possível.



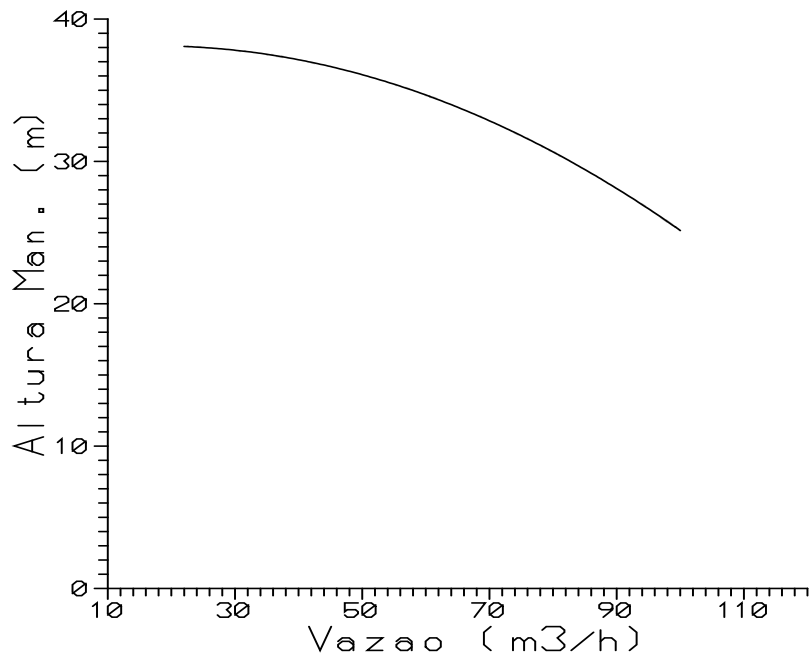
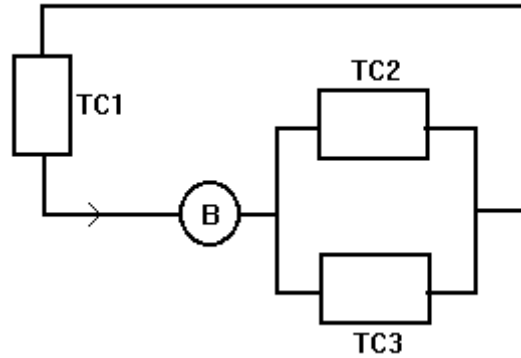
O engenheiro então propôs fazer as ligações das duas bombas conforme mostrado na figura a seguir, em uma vista de cima.



Sabendo que a instalação trabalha com um único diâmetro e que os tubos são de aço 40 com diâmetro nominal de 2", pede-se, explicando as operações com as válvulas gaveta, determinar a vazão originada na alimentação do reservatório superior.

Observação: analise o diâmetro especificado e se necessário proponha mudanças, porém essas não devem alterar a solução apresentada para a terceira questão

4ª Questão (valor 2,0) – Considere a instalação de bombeamento esquematizada abaixo. A perda de carga distribuída nas linhas é desprezível quando comparada à perda de carga localizada dos trocadores. Assim, se a curva característica da bomba está dada na figura abaixo, determinar a vazão total do sistema e a vazão nos trocadores 2 e 3.



Dados: $h_{S_{TC1}} = 0,018 \times Q^2$; $h_{S_{TC2}} = 0,016 \times Q^2$ e $h_{S_{TC3}} = 0,010 \times Q^2$ com $h_{S_{TCi}}$ em "m" e Q em "m³/h".

5ª Questão (valor 1,0) – Deseja dimensionar os tubos de uma instalação de bombeamento considerada pequena, onde se transporta tetracloreto de carbono com uma vazão desejada igual a 228 L/min.

6ª Questão (valor 2,0) – O esquema abaixo ilustra o bombeamento d'água a 75°C para injeção em uma caldeira. Sabendo-se que a bomba empregada requer uma carga positiva de sucção (NPSH) de 4,2 m para a vazão de trabalho igual a 3,6 L/s. Pede-se determinar a máxima cota z para não se ter o fenômeno de cavitação.

