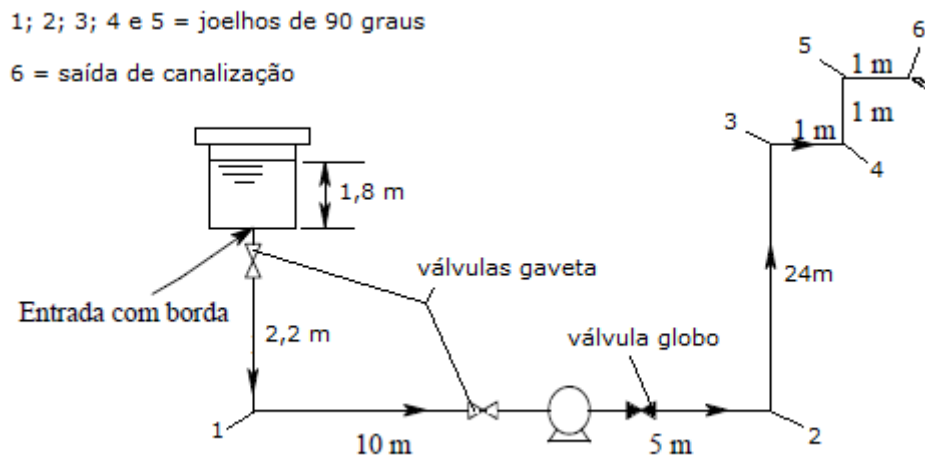


**1ª Questão (valor 2,0)** - Deseja-se transportar um líquido oleoso, não corrosivo com características de  $\rho = 900 \text{ kg/m}^3$  e  $\mu = 19 \text{ cP}$ . O projeto de instalação está esquematizado abaixo. A vazão de projeto mínima é de  $19,8 \text{ m}^3/\text{h}$ . Escolha diâmetro da tubulação e selecione uma bomba de 1750 rpm que poderia realizar esse trabalho especificando aproximadamente o seu ponto de trabalho. (tubulação de aço inox 304)



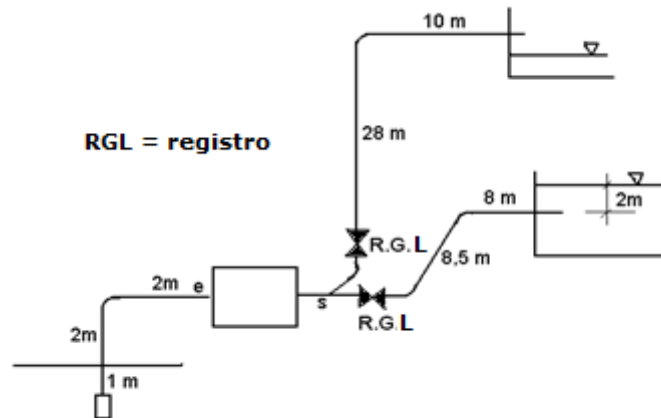
**2ª Questão (valor 1,0)** – Considerando a instalação da questão anterior e sabendo que a pressão de vapor do líquido oleoso é igual a 3525 Pa abs, pede-se calcular o  $\text{NPSH}_{\text{disponível}}$ .

**Dado:** leitura barométrica igual a 675 mmHg

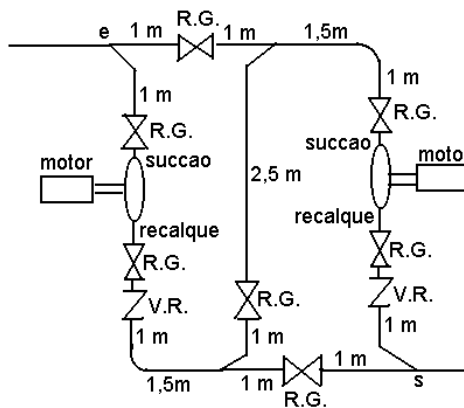
**3ª Questão (valor 2,0)** – Foi solicitado, a um engenheiro, que projetasse um sistema de bombeamento que permitisse enviar água para 2 reservatórios localizados em níveis diferentes. O sistema deveria bombear água para um único reservatório de cada vez, sendo o controle feito através da abertura de registros do tipo gaveta (R.G.). O solicitante gostaria de utilizar duas bombas iguais, que ele já possuía, cuja curva característica pode ser aproximada pela equação :

$$H_B = -1,96 \times 10^{-5} Q^2 + 0,0078Q + 25,5, \text{ com } Q \text{ em L/min e } H_B \text{ em m.}$$

A figura mostra o esquema e a posição dos reservatórios. A vazão para o reservatório mais baixo deveria ser o mais elevada possível.



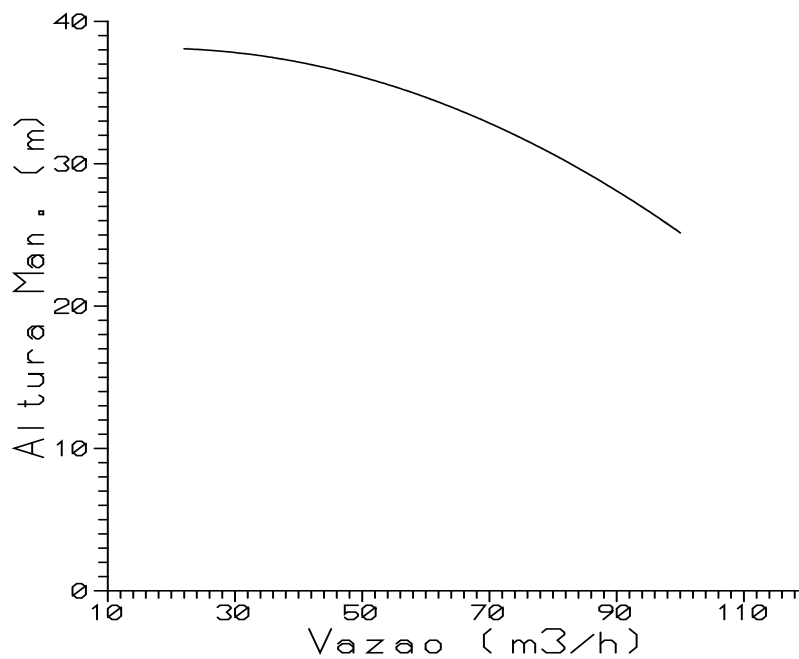
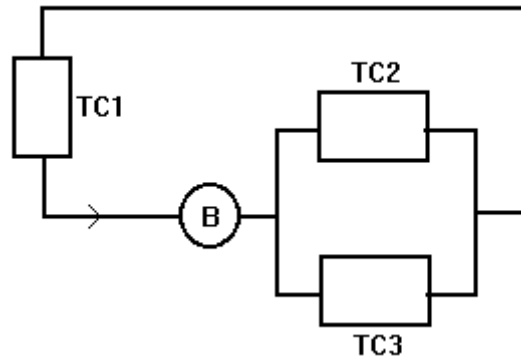
O engenheiro então propôs fazer as ligações das duas bombas conforme mostrado na figura a seguir, em uma vista de cima.



Sabendo que a instalação trabalha com um único diâmetro e que os tubos são de aço 40 com diâmetro nominal de 2", pede-se, explicando as operações com as válvulas gaveta, determinar a vazão originada na alimentação do reservatório inferior.

**Observação:** analise o diâmetro especificado e se necessário proponha mudanças, porém essas não devem alterar a solução apresentada para a terceira questão

**4ª Questão (valor 2,0)** – Considere a instalação de bombeamento esquematizada abaixo. A soma da perda de carga distribuída mais as relativas aos joelhos de 90° nas linhas é aproximadamente igual a 8% da perda de carga localizada dos trocadores. Assim, se a curva característica da bomba está dada na figura abaixo, determinar a vazão total do sistema e a vazão nos trocadores 2 e 3.



**Dados:**  $h_{S_{TC1}} = 0,019 \times Q^2$ ;  $h_{S_{TC2}} = 0,018 \times Q^2$  e  $h_{S_{TC3}} = 0,0105 \times Q^2$  com  $h_{S_{TCi}}$  em "m" e Q em "m³/h".

**5ª Questão (valor 1,0)** – Deseja dimensionar os tubos de uma instalação de bombeamento considerada grande, onde se transporta hidróxido de sódio com solução de 30 a 50% com uma vazão desejada igual a 252 L/min.

**6ª Questão (valor 2,0)** – O esquema abaixo ilustra o bombeamento d'água a 65°C para injeção em uma caldeira. Sabendo-se que a bomba empregada requer uma carga positiva de sucção (NPSH) de 3,8 m para a vazão de trabalho igual a 4,6 L/s. Pede-se determinar a máxima cota  $z$  para não se ter o fenômeno de cavitação.

