

# Bombas



# Bombas hidráulicas

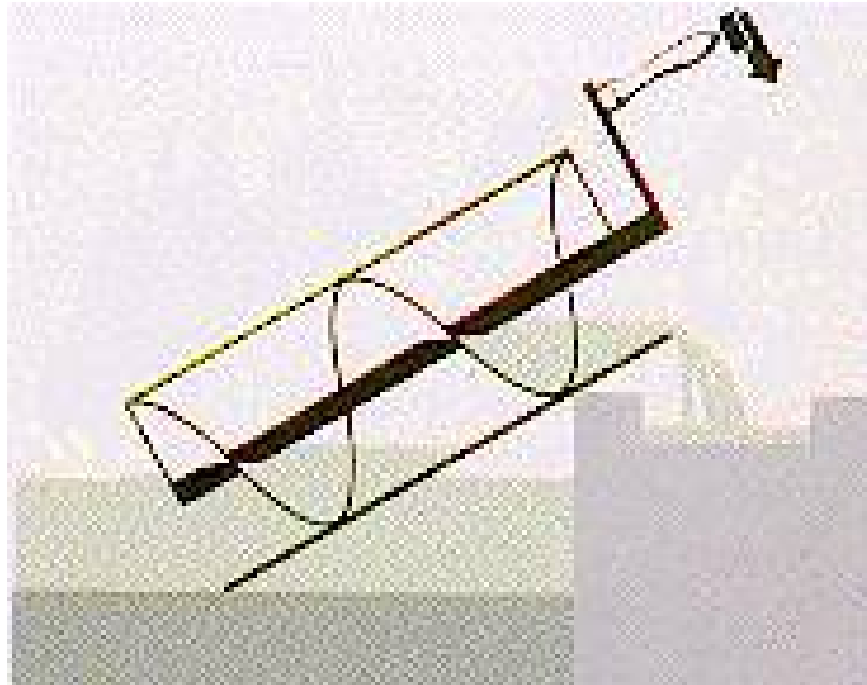
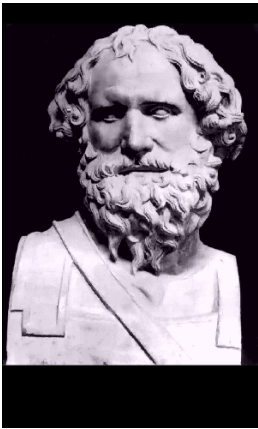
Bombas hidráulicas são máquinas de fluxo, cuja função é fornecer energia para o fluido, a fim de recalçá-lo.

# Um pouco de história ....

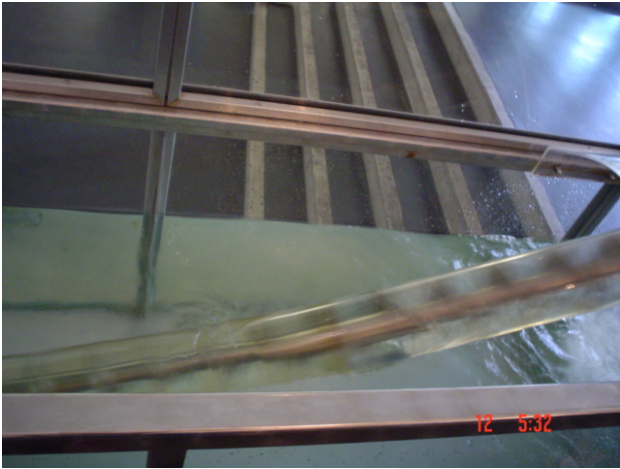
Primeira bomba



Bomba de Arquimedes



# Bomba de Arquimedes



## Classificação

Trajetória do fluido

Posicionamento do eixo

Eixo da bomba em  
relação ao nível do fluido

Tipos de rotor

Formato das Pás do rotor

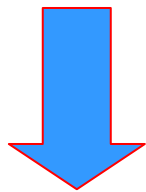
# Classificação Trajetória do fluido

➤ Bombas axiais ↑ Vazões ↓ Alturas

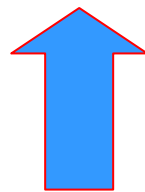


# Classificação Trajetória do fluido

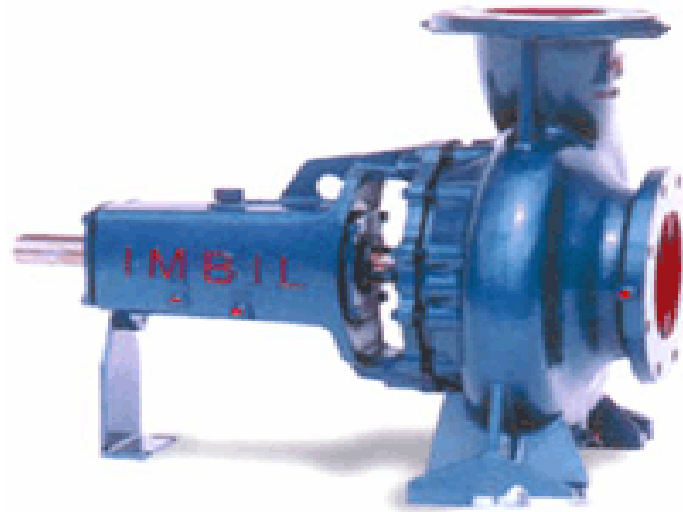
➤ Bombas radiais ou centrífugas



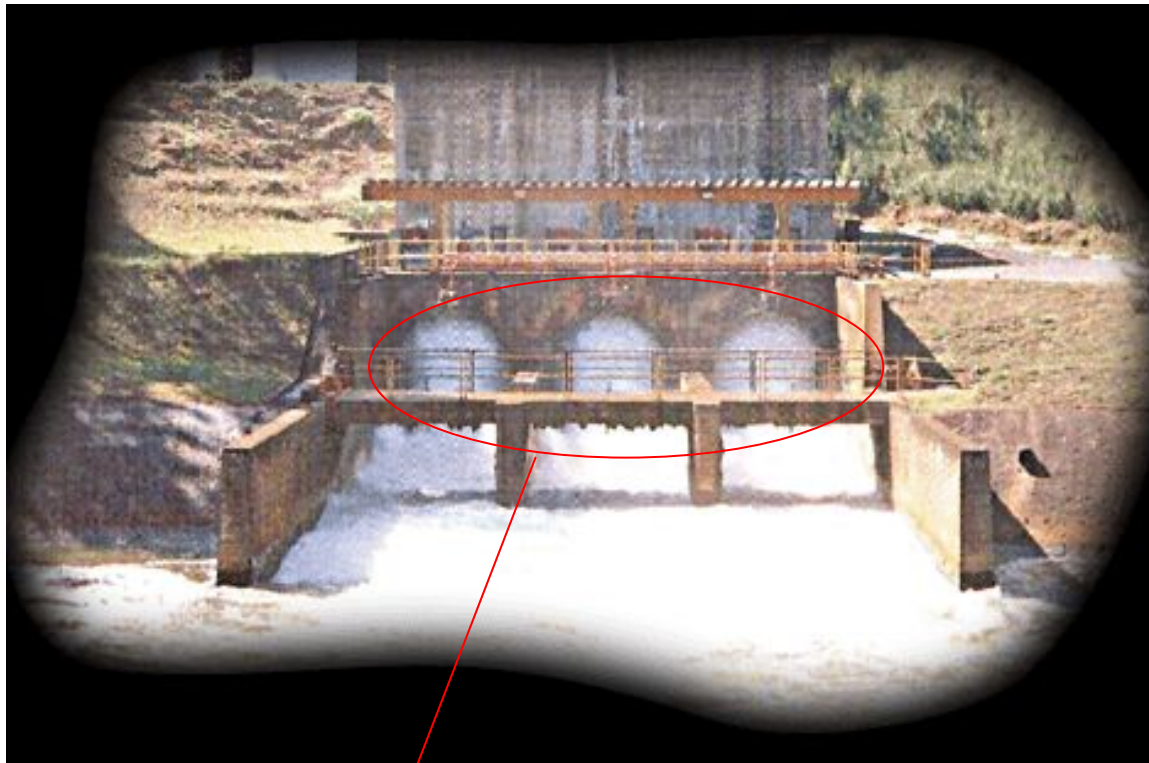
Vazões



Alturas



## ➤ Bombas radiais ou centrífugas



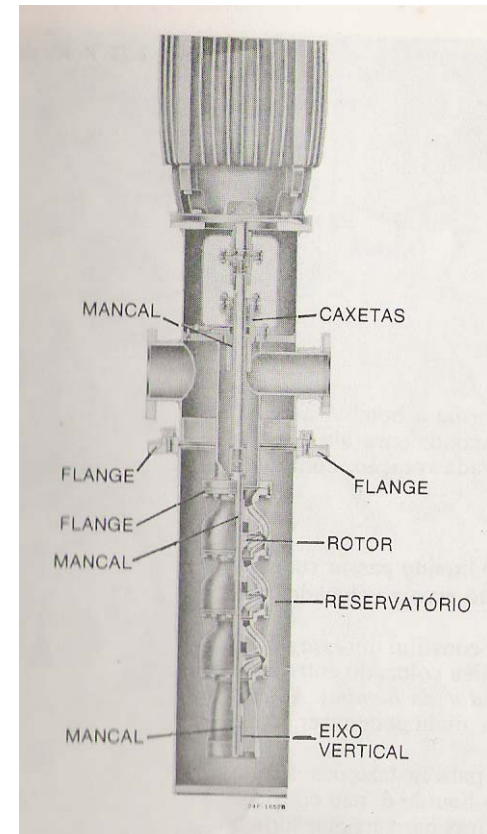
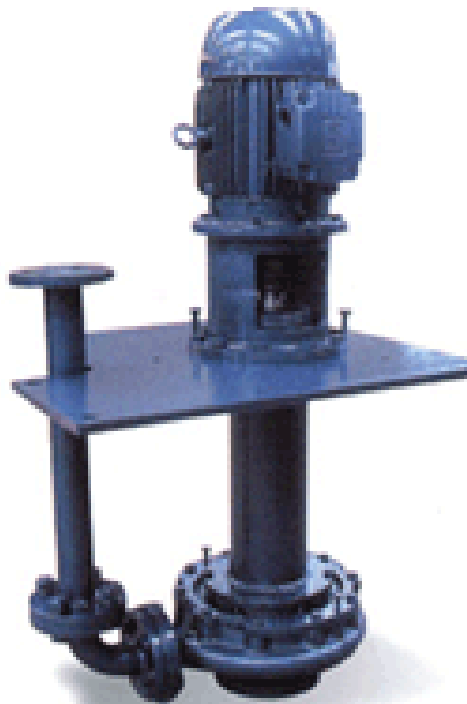
Descarga das bombas da Elevatória Santa Inês - Sabesp, São Paulo



# Classificação

## Posicionamento do eixo

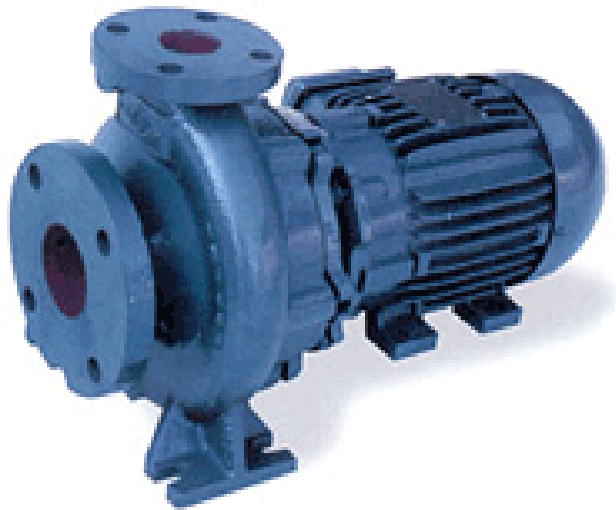
### Bomba de eixo vertical



# Classificação

## Posicionamento do eixo

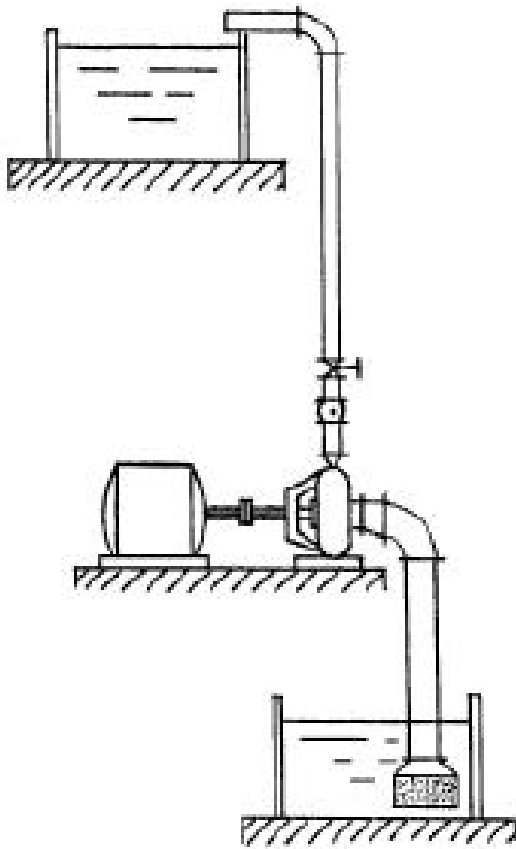
➤ Bomba de eixo horizontal



# Classificação

## Posição do eixo da bomba em relação ao nível do fluido

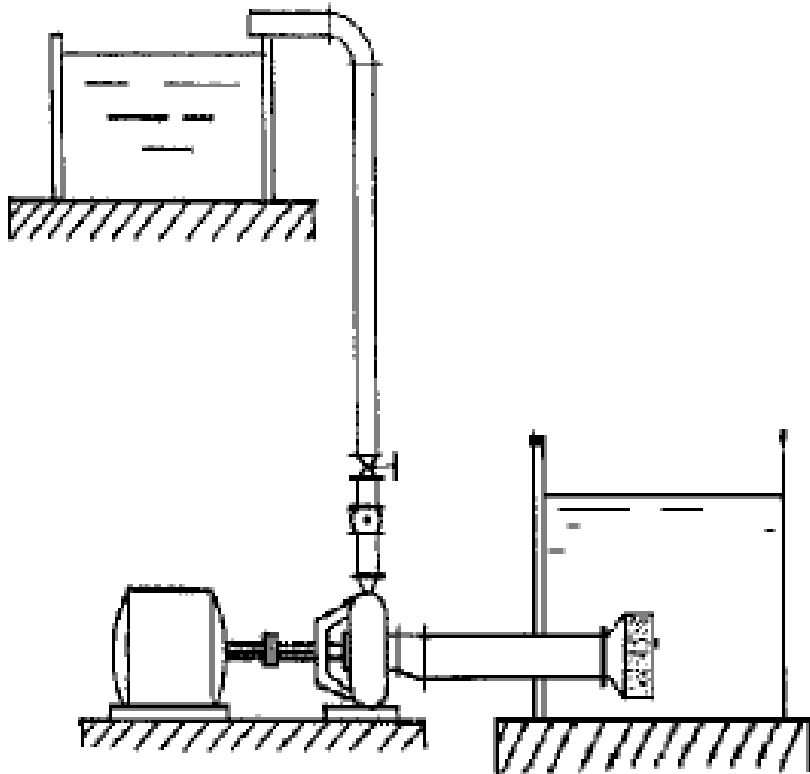
### ➤ Bomba de sucção positiva



# Classificação

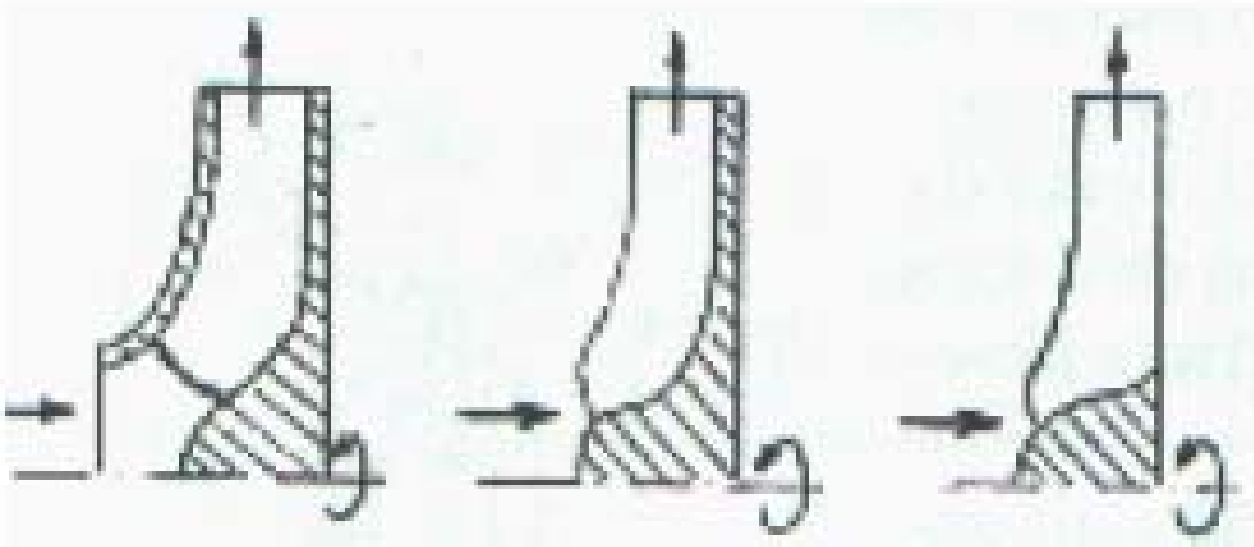
Posição do eixo da bomba em relação ao nível do fluido

➤ Bomba de sucção negativa



# Classificação

## Tipos de rotor



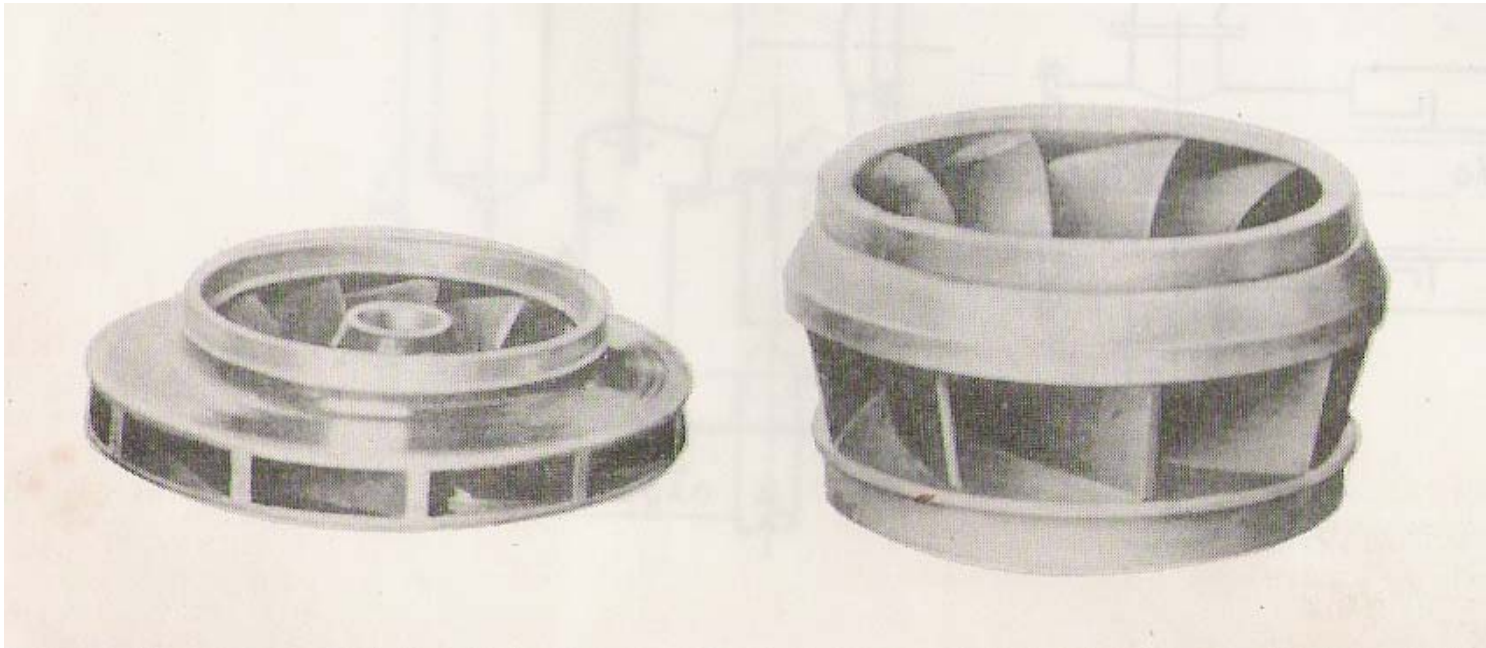
Fechado

Semi-fechado

Aberto

# Rotores fechados

- Líquidos sem substâncias em suspensão



# Rotores abertos

- Líquidos contendo pastas, lamas, areia, esgotos sanitários....



# Classificação

## Formatos das pás do rotor



$$\beta_2 < 90^\circ$$

Pás voltadas para trás



$$\beta_2 = 90^\circ$$

Pás radiais



$$\beta_2 > 90^\circ$$

Pás voltadas para frente



# Partes da bomba Divergente



# Partes da bomba Prensa gaxeta



# Partes da bomba Gaxeta



Normalmente utilizada para o transporte de água. Necessita de lubrificação.



# Partes da bomba Selo Mecânico



Normalmente é utilizado quando o fluido transportado afeta o meio ambiente



Centro Universitário da **FEI**