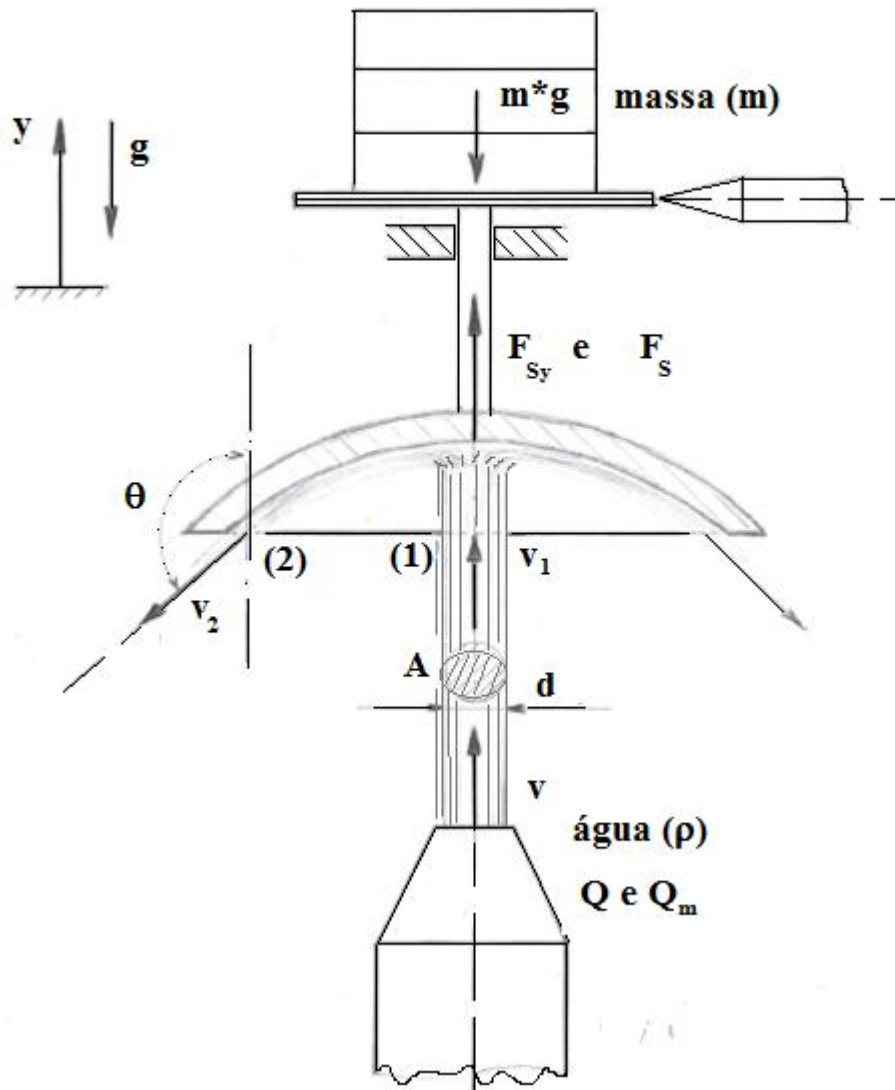


Experiência: Impacto de um Jato sobre uma Superfície Fixa



Esta experiência está ligada a equação da quantidade de movimento



Evocando a equação da quantidade de movimento para um regime permanente

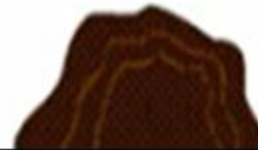


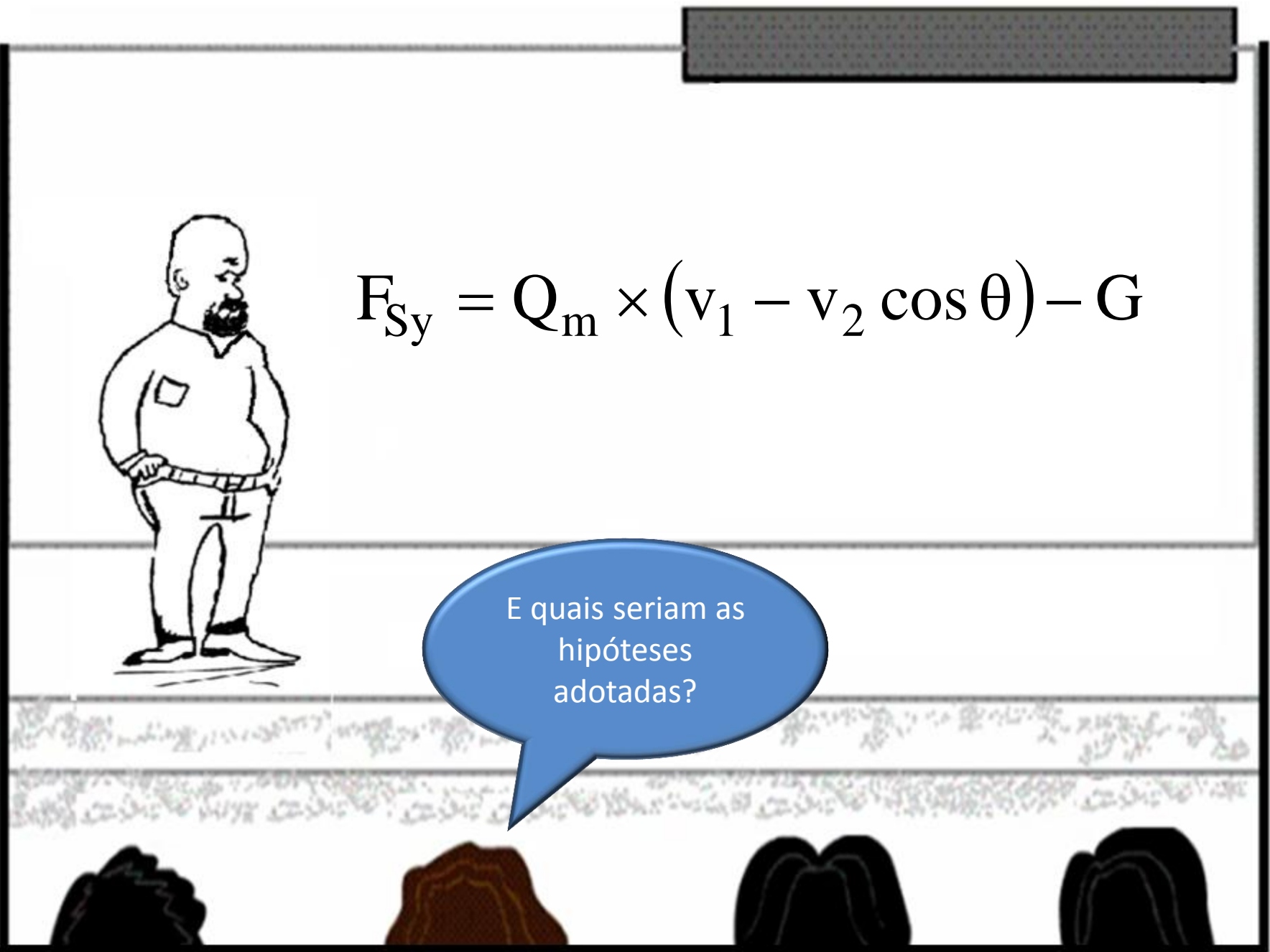
$$\vec{F}_S = -\left[p_1 A_1 \vec{n}_1 + p_2 A_2 \vec{n}_2 + Q_m \times (\vec{v}_2 - \vec{v}_1)\right] + \vec{G}$$

Trabalhando na escala efetiva, temos que $p_1 = p_2 = p_{\text{atm}} = 0$, portanto:

$$\vec{F}_S = Q_m \times (\vec{v}_1 - \vec{v}_2) + \vec{G}$$

Na direção y, temos:




$$F_{Sy} = Q_m \times (v_1 - v_2 \cos \theta) - G$$

E quais seriam as hipóteses adotadas?



Hipóteses
adotadas:

1. Fluido considerado incompressível
2. Propriedades uniformes nas seções
3. Atritos desprezíveis
4. Peso do fluido desprezível
5. Variação da seção do jato desprezível
6. Variação da energia potencial desprezível
7. Distribuição uniforme do fluido em todas as direções da superfície

$$V_1 = V_2 = v$$

$$G = 0$$

$$Q_m = \rho v A$$

$$F_{Sy} = \rho v^2 A (1 - \cos \theta)$$

Hipóteses adotadas nos permitem considerar:



F_{sy} é considerada a força “teórica” do jato sobre a superfície na direção y!
Mas como iremos obter os valores das variáveis da equação anterior?

A vazão é obtida de forma direta e através dela, conhecendo a área do jato, calculamos a velocidade. Já a massa específica d'água é obtida em função da sua temperatura e o ângulo θ em função da superfície (defletor) considerada como mostramos no próximo slide.

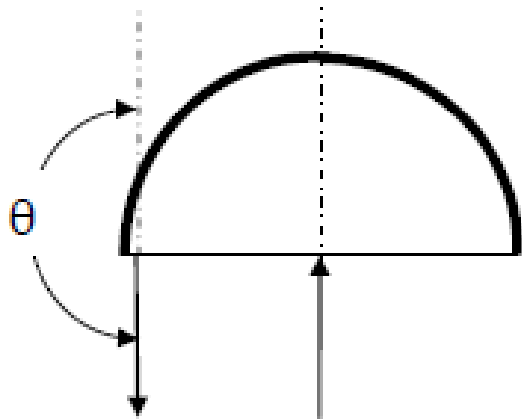
$$Q = \frac{V}{t} \rightarrow v = \frac{Q}{A}$$

$$d = 8\text{mm} \therefore A = \frac{\pi \times (8 \times 10^{-3})^2}{4}$$

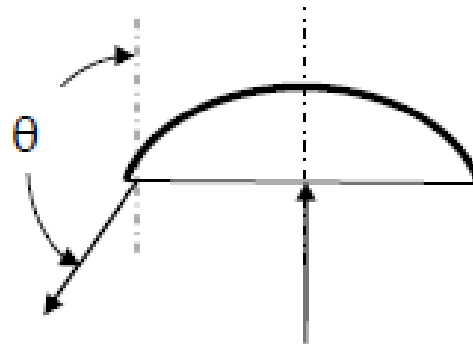


Superfícies (defletores):

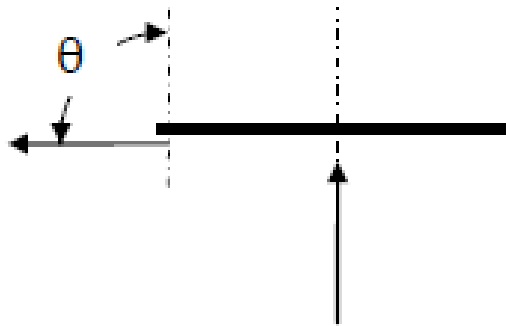
Hemisfério: $\theta = 180^\circ$



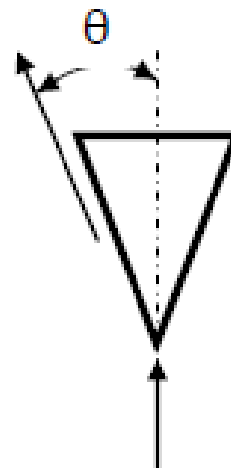
Placa: $\theta = 120^\circ$

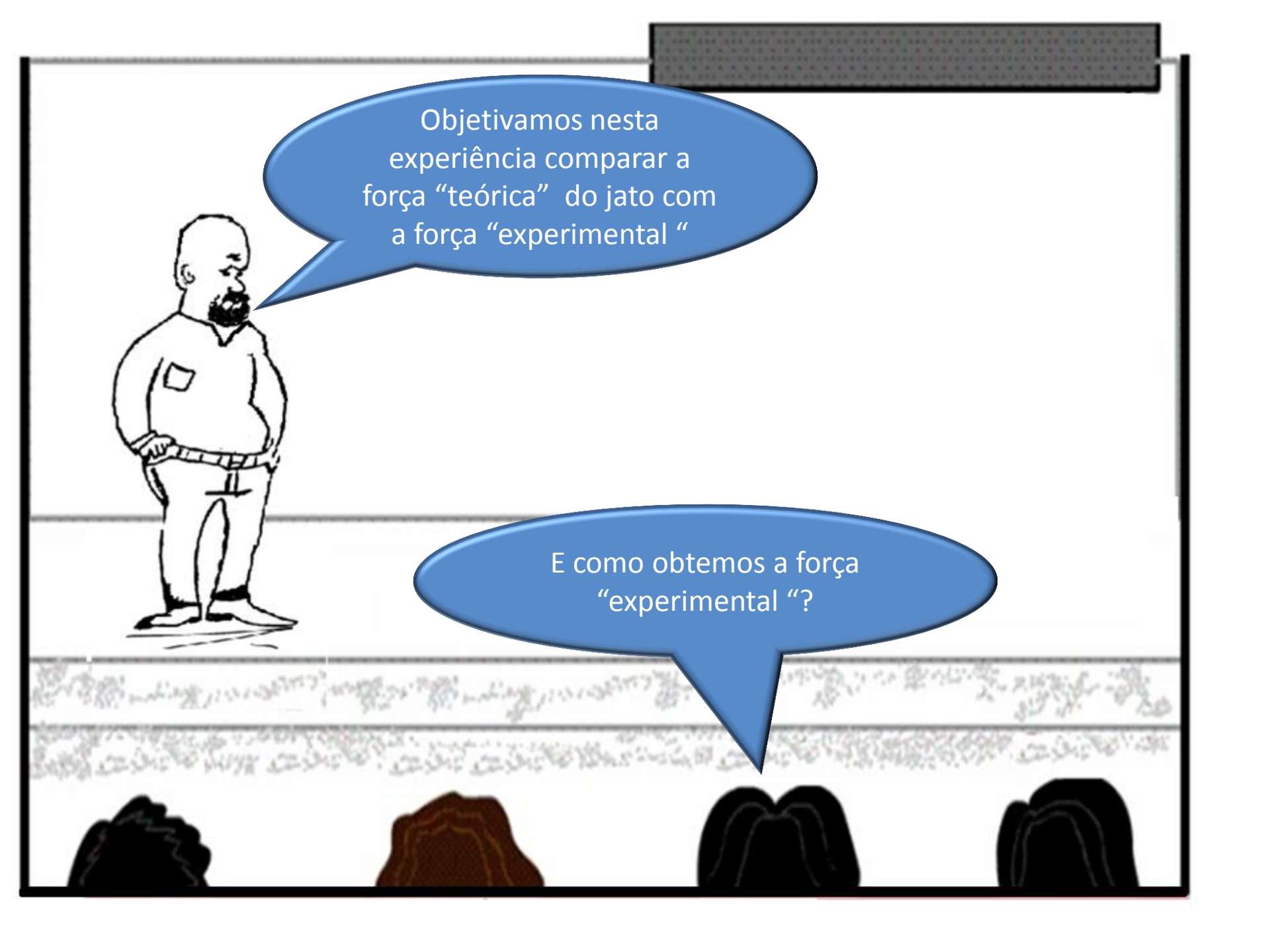


Placa Plana: $\theta = 90^\circ$



Cone: $\theta = 30^\circ$





Objetivamos nesta
experiência comparar a
força “teórica” do jato com
a força “experimental”

E como obtemos a força
“experimental”?

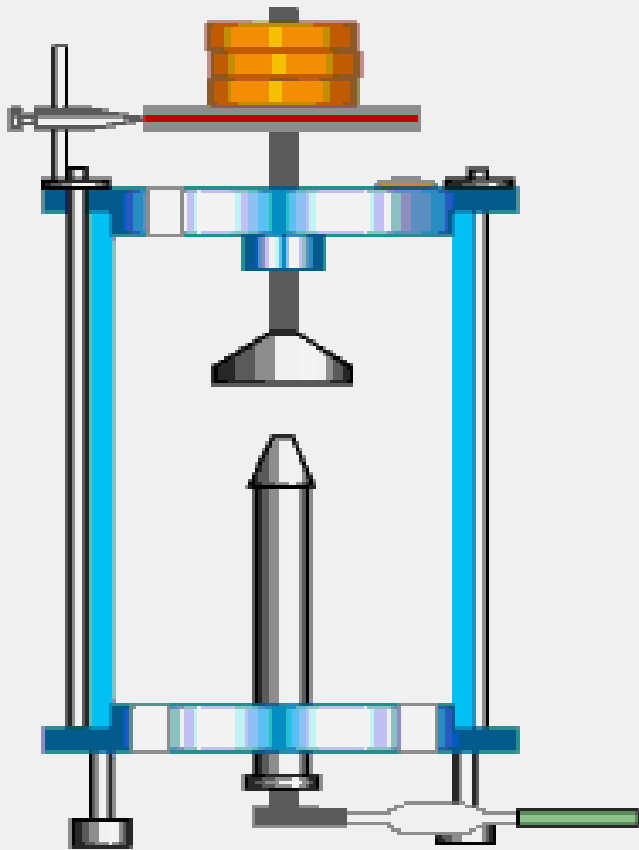
Devemos variar a vazão para
que possamos obter os
gráficos representados a
seguir:



$$F_S = m \times g \rightarrow g = 9,8 \frac{\text{m}}{\text{s}^2}$$



Esquema e dados da experiência



Measurements

Diameter

08 mm

Weight on Pan

0.000 kg

Select Deflector Type (Degrees)

- 180° Hemisphere
- 120° Plate
- 90° Flat Plate
- 30° Cone

Flow Rate

Volume Collected

0.000 l

Time to Collect

0.000 s

Tabela de dados e resultados

Ensaio	Defletor	Ângulo	Diâmetro	Massa	Volume	Tempo	Vazão	Área (jato)	Velocidade	Força (teoria)	Força (exper.)	Variação
	tipo	θ (graus)	d (mm)	m (kg)	V (litros)	t (s)	Q (m ³ /s)	A (m ²)	v (m/s)	F _y (N)	F _s (N)	(%)
1	Hemisfério	180°	8,0	0,20	15,0							
2		180°	8,0	0,60	15,0							
3		180°	8,0	0,90	15,0							
1	Placa	120°	8,0	0,20	15,0							
2		120°	8,0	0,50	15,0							
3		120°	8,0	0,80	15,0							
1	Placa Plana	90°	8,0	0,20	15,0							
2		90°	8,0	0,50	15,0							
3		90°	8,0	0,80	15,0							
1	Cone	30°	8,0	0,07	15,0							
2		30°	8,0	0,10	15,0							
3		30°	8,0	0,14	15,0							

