

<http://p.gente.com.br/mundo/blogspot.com/>



MECÂNICA DOS FLUIDOS
FUNDAMENTOS E APLICAÇÕES

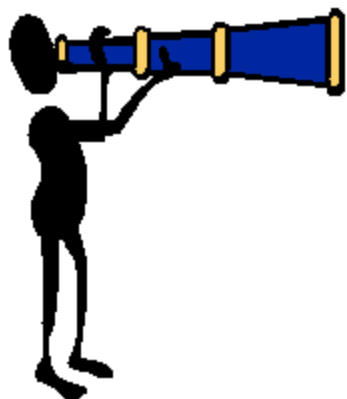


Experiência do tubo de Pitot

09 de abril de 2015



para que serve?



Uma visão sobre
tubo de Pitot
20/03/2014



qual equacionamento?

é construído?

como

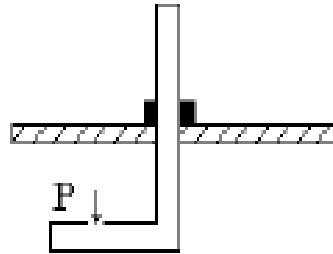
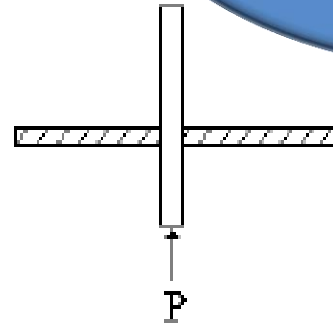
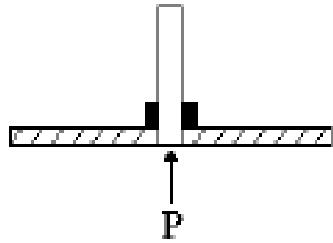
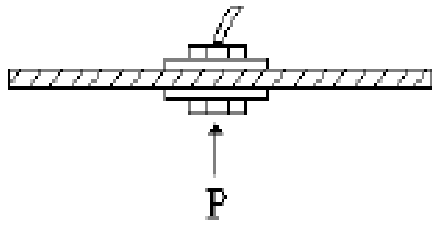


funciona?



Portanto, para compreender o funcionamento dos tubos de Pitot é fundamental ter os conceitos de pressão total, pressão estática e pressão dinâmica





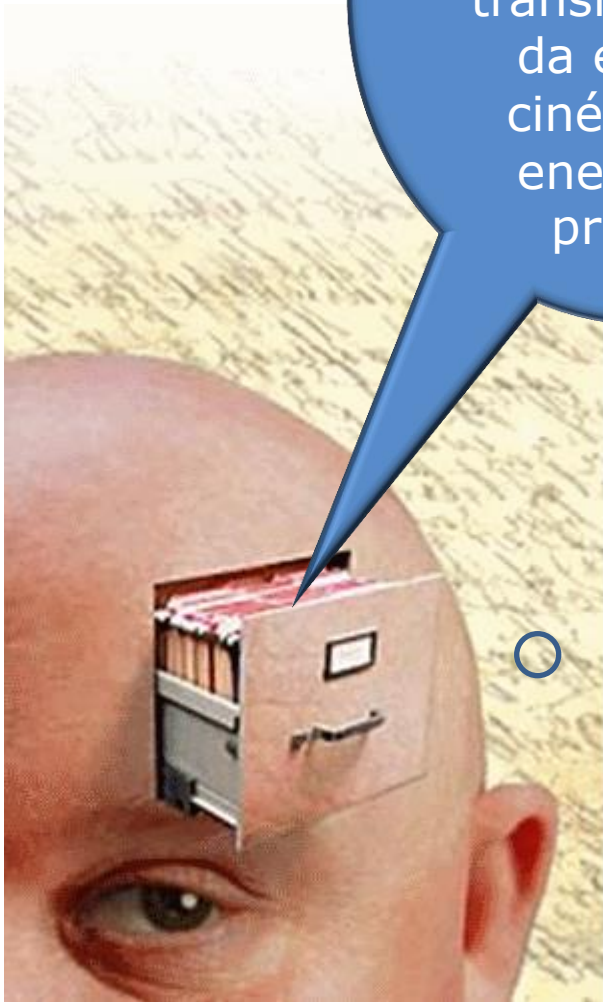
Pressão estática =
aquela que é obtida
perpendicularmente
ao escoamento.



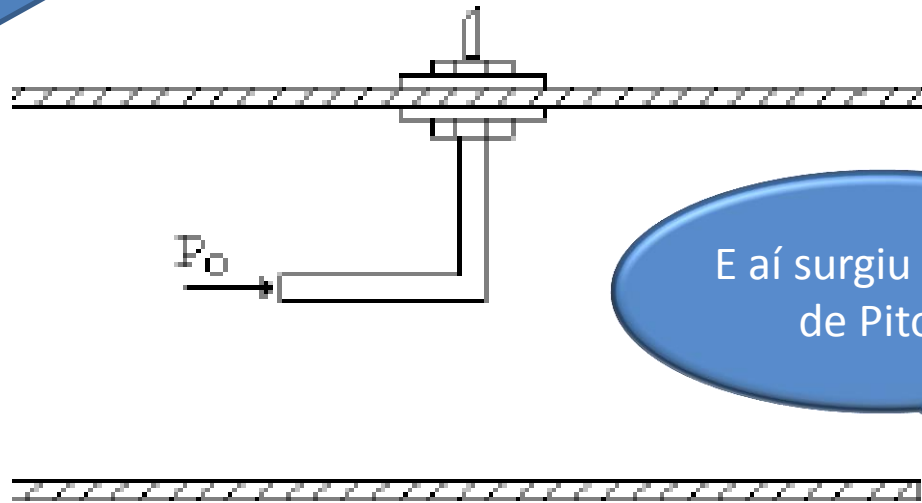
Até o momento,
estudamos em lab a
pressão estática!



Já a pressão
dinâmica é
determinada
com a
transformação
da energia
cinética em
energia de
pressão



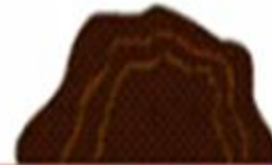
E a pressão total é
igual a pressão
estática + pressão
dinâmica



E aí surgiu o tubo
de Pitot!



O tubo de Pitot serve para determinar a velocidade real de um escoamento

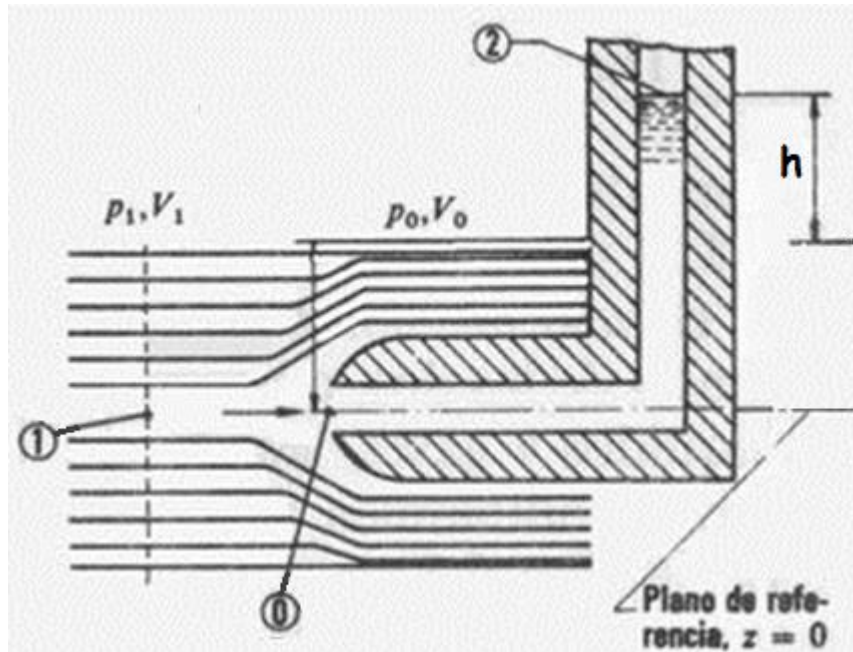


O instrumento foi apresentado em 1732
por Henry de Pitot:



“A idéia deste instrumento era tão simples e natural que no momento que eu o concebi, corri imediatamente a um rio para fazer o primeiro experimento com um tubo de vidro”.
(Benedict, 1984).

Na sua origem poderia ser esquematizado da seguinte forma:



$$V_{\text{real}} = \sqrt{2g \times h}$$

Imagem extraída do sítio:

http://es.wikipedia.org/wiki/Tubo_de_Pitot

Pode
mostrar
alguma
aplicação?

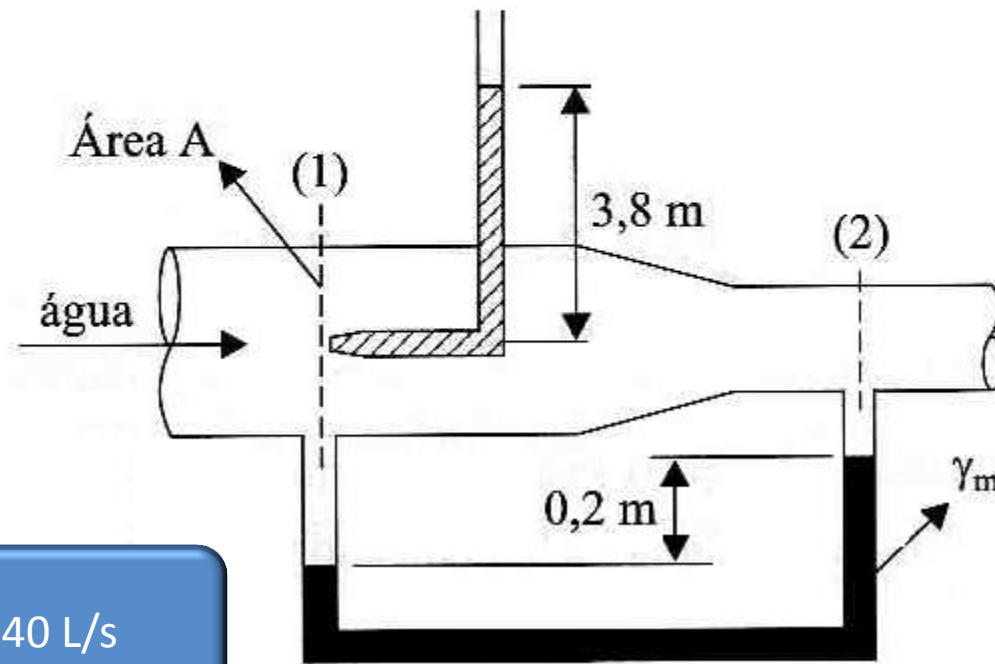


Posso e aí vai uma aplicação extraída do livro do professor Franco Brunetti

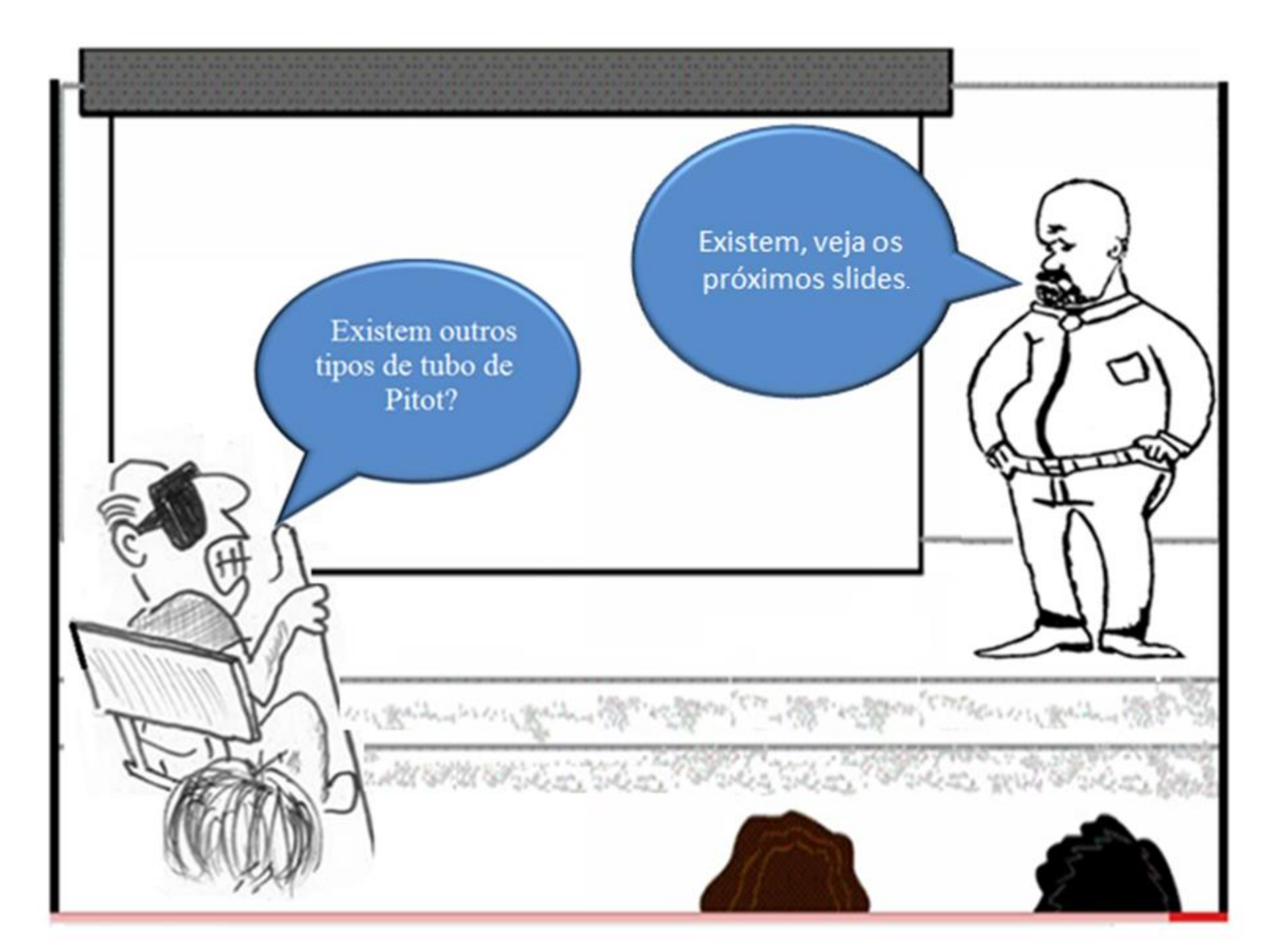
Dado o dispositivo da figura, calcular a vazão do escoamento da água no conduto. Dados:

$$\gamma_{\text{H}_2\text{O}} = 10^4 \text{ N/m}^3; \quad \gamma_m = 6 \times 10^4 \text{ N/m}^3; \quad p_2 = 20 \text{ kPa}; \quad A = 10^{-2} \text{ m}^2; \quad g = 10 \text{ m/s}^2.$$

Desprezar as perdas e supor o diagrama de velocidades uniforme na seção.



Resposta 40 L/s



Existem outros tipos de tubo de Pitot?

Existem, veja os próximos slides.

Tubo de Pitot

representado abaixo

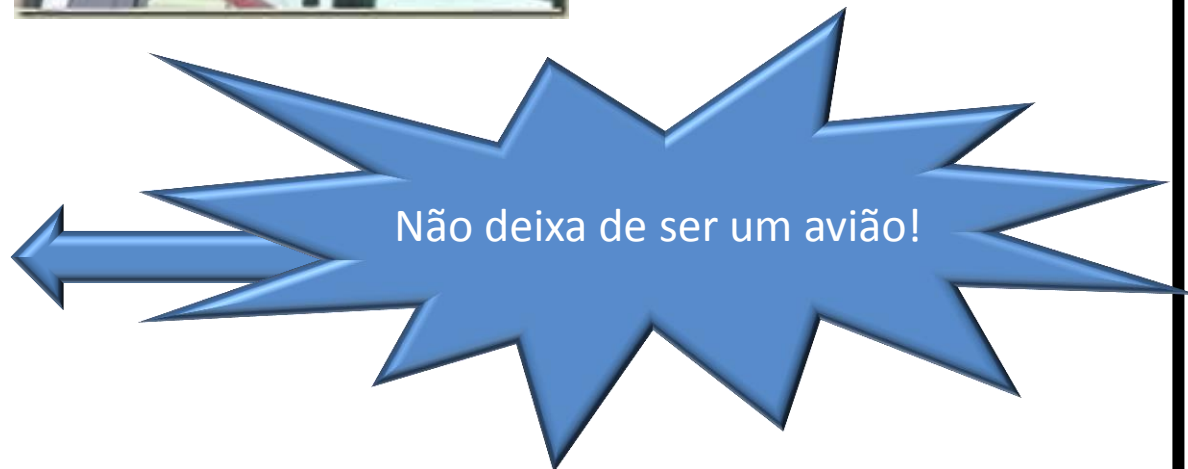
é um tubo aberto dirigido contra a corrente do fluido que indica a pressão total.



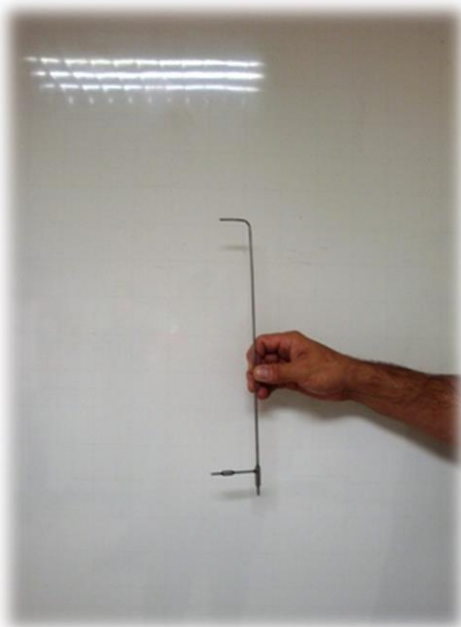
O exemplo ao lado é utilizado em aviões.



Mais alguns exemplos em aviões



O Mauricio mostra o Pitot
usado nas bancadas do
laboratório de mecânica dos
fluidos do Centro
Universitário da FEI



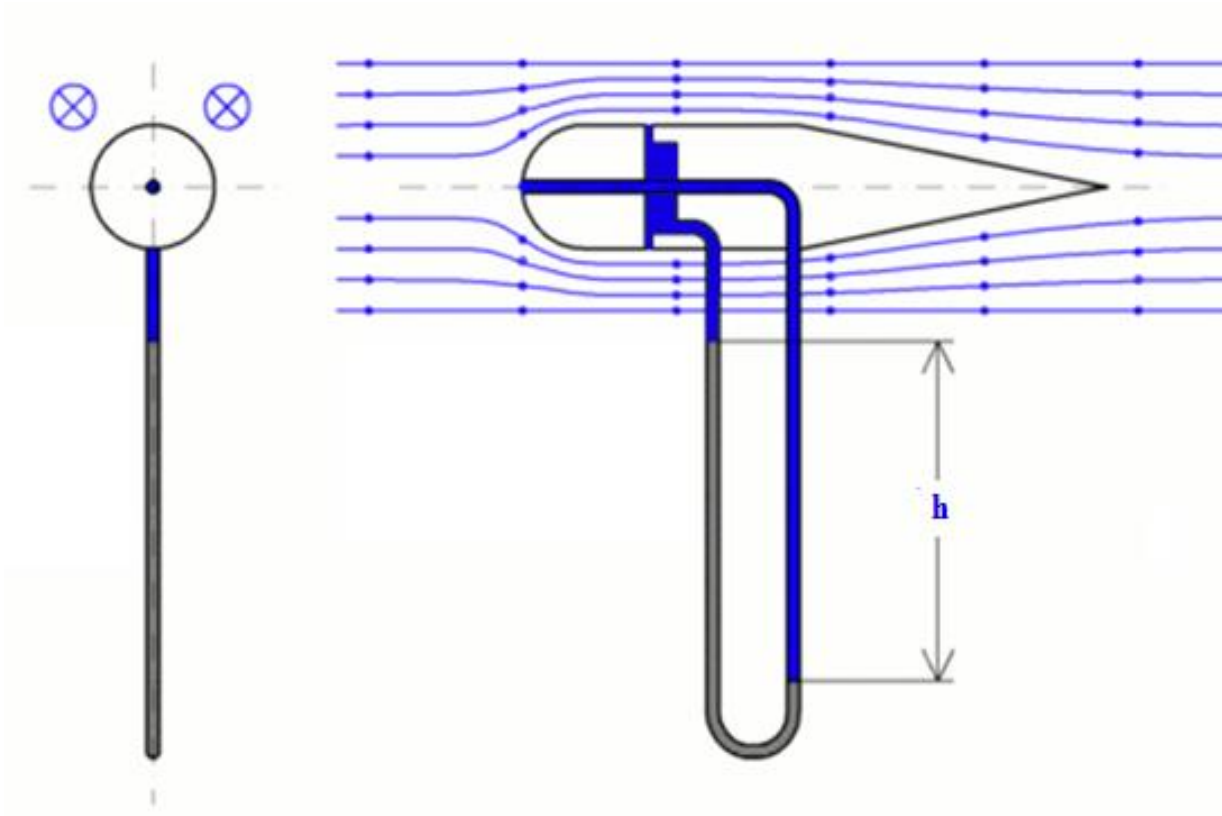
Já o Valdir mostra o tubo de Pitot geralmente usado pelos companhia de saneamento, como por exemplo a SABESP.



Tubo de Prandtl

Consta de um tubo de Pitot unido a outro que o envolve, e possui uma aberturas que permitem medir a pressão estática. Vêm acoplados na extremidade de um manômetro que indica a diferença entre ambos; ou seja a pressão dinâmica.

Tubo de Prandtl





Instalação do tubo de Pitot na bancada do laboratório, onde o manômetro diferencial em forma de U permite a determinação da pressão dinâmica, isto porque em um de seus ramos atua a pressão total e no outro a pressão estática





27 4 2005

leituras pressão total e estática

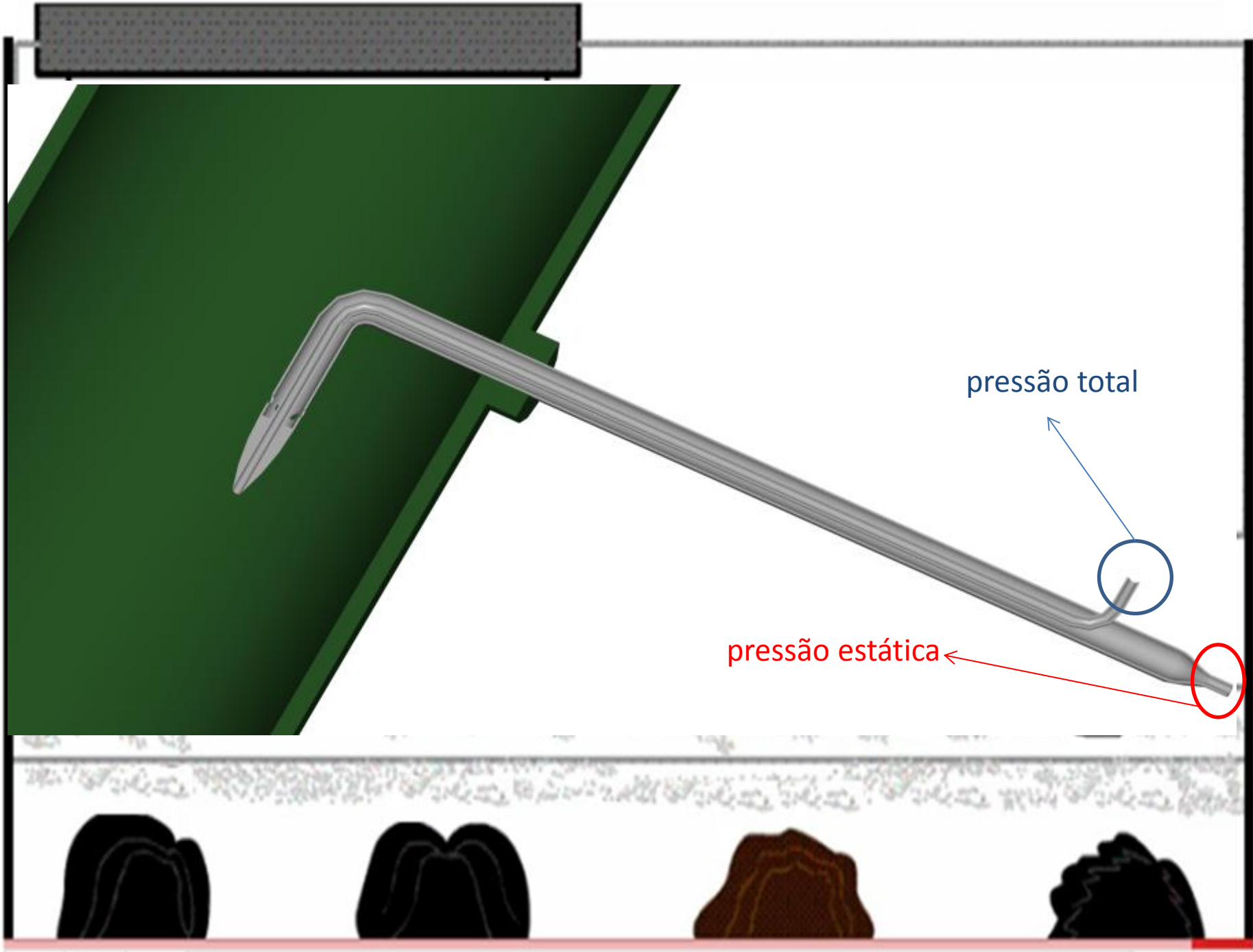
pressão estática

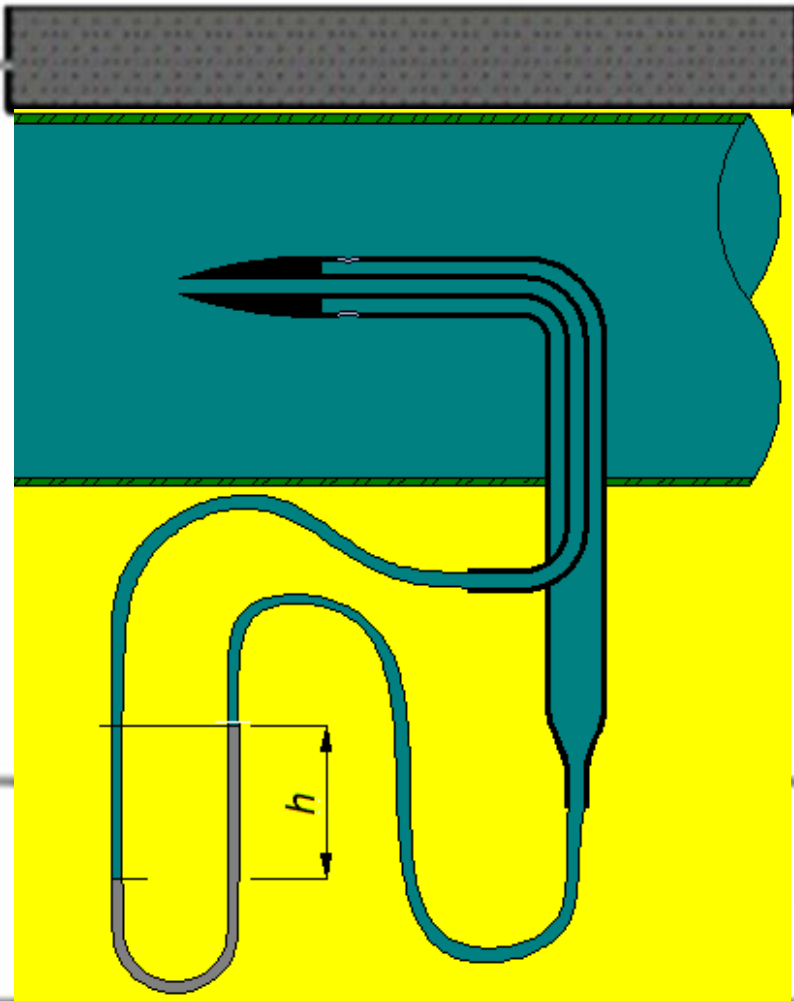
Como êle é internamente?



ponto de estagnação







Observem a pressão total e estática no desenho ao lado, o desnível representa a pressão dinâmica.

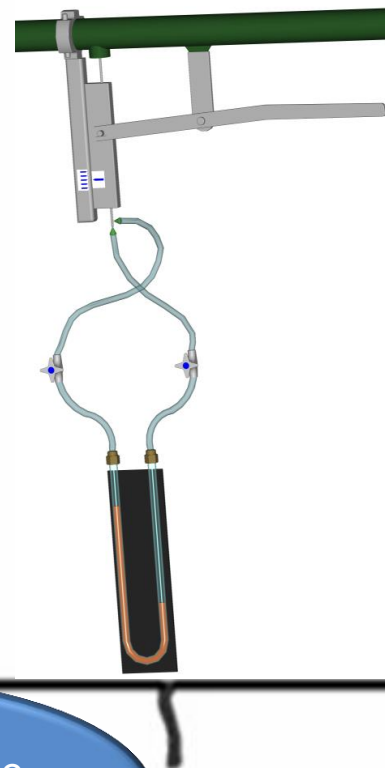
Verdade, já que indica a diferença entre a pressão total e a pressão estática!



Hoje o fluido manométrico é a Isoparafina 13/15 + bromofórmio + corante



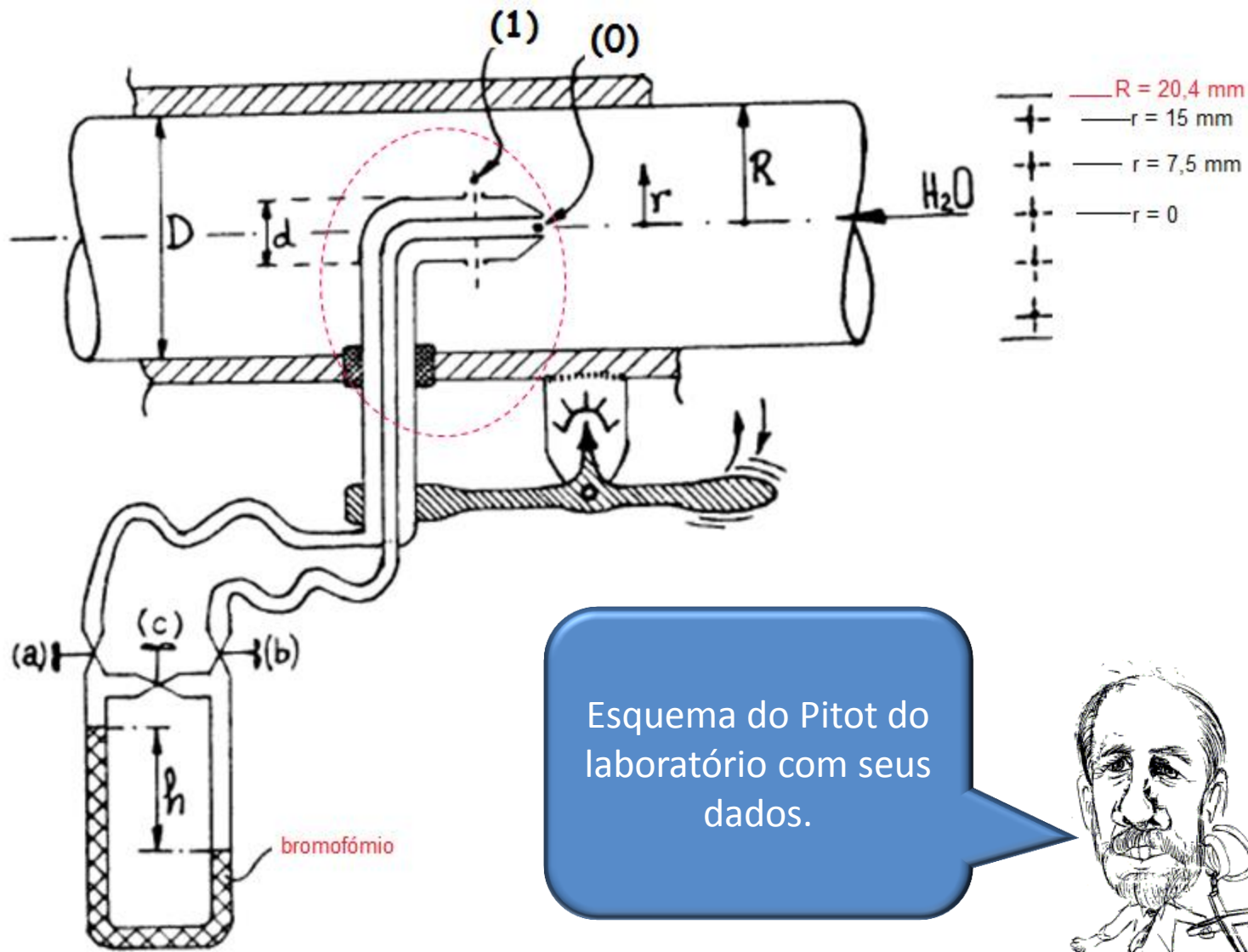
E qual a densidade deste fluido?



Determinado no CLM no dia 27/09/2012 no
densímetro digital marca: ANTON PAAR MOD:
DMA4500

	Isoparafina 13/15 + bromofórmio + corante
Temperatura (°C)	ρ (kg/m ³)
15	2890,98
20	2877,83
25	2864,75





Para qualquer Pitot:

como a distância entre as seções (0) e (1) é desprezível, podemos aplicar a equação da energia que se transforma na equação de Bernoulli já que para a situação a perda de carga é desprezível.

Através da equação de Bernoulli é possível a determinação da velocidade real referente ao ponto (1) como mostramos a seguir:

Equação de Bernoulli: $H_0 = H_1$

Portanto:

$$Z_0 + \frac{p_0}{\gamma} + \frac{v_0^2}{2g} = Z_1 + \frac{p_1}{\gamma} + \frac{v_1^2}{2g}$$

Como $Z_0 = Z_1$ e $v_0 = 0$ e ainda $p_0 - p_1 = p_d$

tem – se :

$$v_1 = \sqrt{2g \times \frac{p_d}{\gamma}}$$

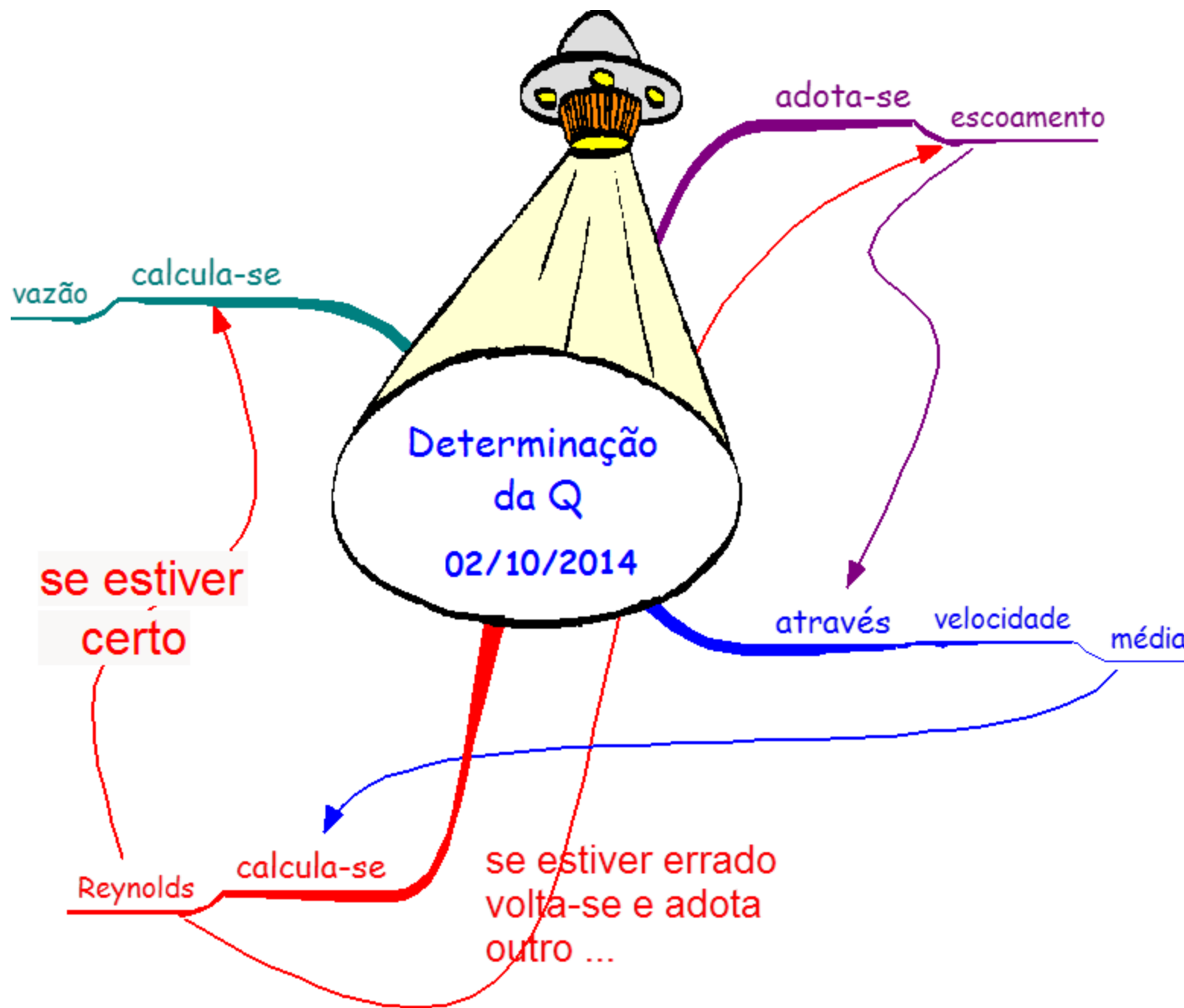
Pela equação manométrica se tem:

$p_0 - p_1 = h \times (\gamma_m - \gamma)$, portanto:

$$V_{\text{real}} = \sqrt{2g \times \frac{(\gamma_m - \gamma)}{\gamma}} \times \sqrt{h}$$

Tendo a velocidade real e estando o tubo de Pitot no eixo da tubulação pode-se determinar a vazão do escoamento





Se o Pitot não estiver no eixo da tubulação

Adota-se o escoamento, por exemplo o turbulento, onde se sabe que:

$$V_{\text{real}} = V_{\text{máx}} \times \left(1 - \frac{r}{R}\right)^{1/7}$$

Tendo-se a velocidade real calcula-se a velocidade máxima e média:

$$V_{\text{média}} = \frac{49}{60} \times V_{\text{máx}}$$

Com a velocidade média verifica-se o Reynolds.

Se não for turbulento:

Repete-se o procedimento anterior adotando-se o escoamento laminar, onde se tem:

$$V_{\text{real}} = V_{\text{máx}} \times \left[1 - \left(\frac{r}{R} \right)^2 \right]$$

$$V_{\text{média}} = \frac{V_{\text{máx}}}{2}$$

Para este relatório além da determinação da vazão pelo Pitot, que deve ser comparada com a obtida no tanque, peço as representações gráficas das velocidades reais em função do “r”, tanto a experimental como a obtida pela expressão:

$$V_{\text{real}} = V_{\text{máx}} \times \left(1 - \frac{r}{R}\right)^{1/7} \quad \text{ou} \quad V_{\text{real}} = V_{\text{máx}} \times \left[1 - \left(\frac{r}{R}\right)^2\right]$$

Obtenção
da Q pelo
tanque



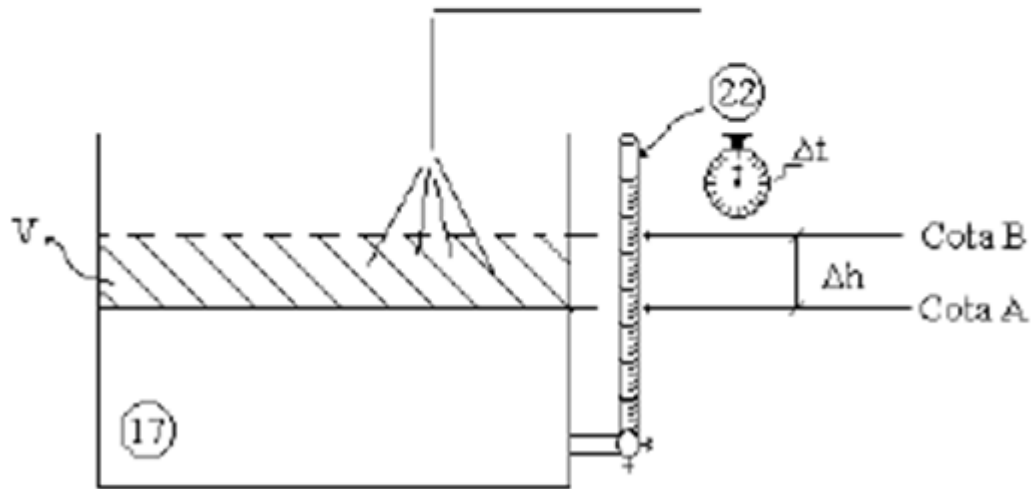
25 8 2004

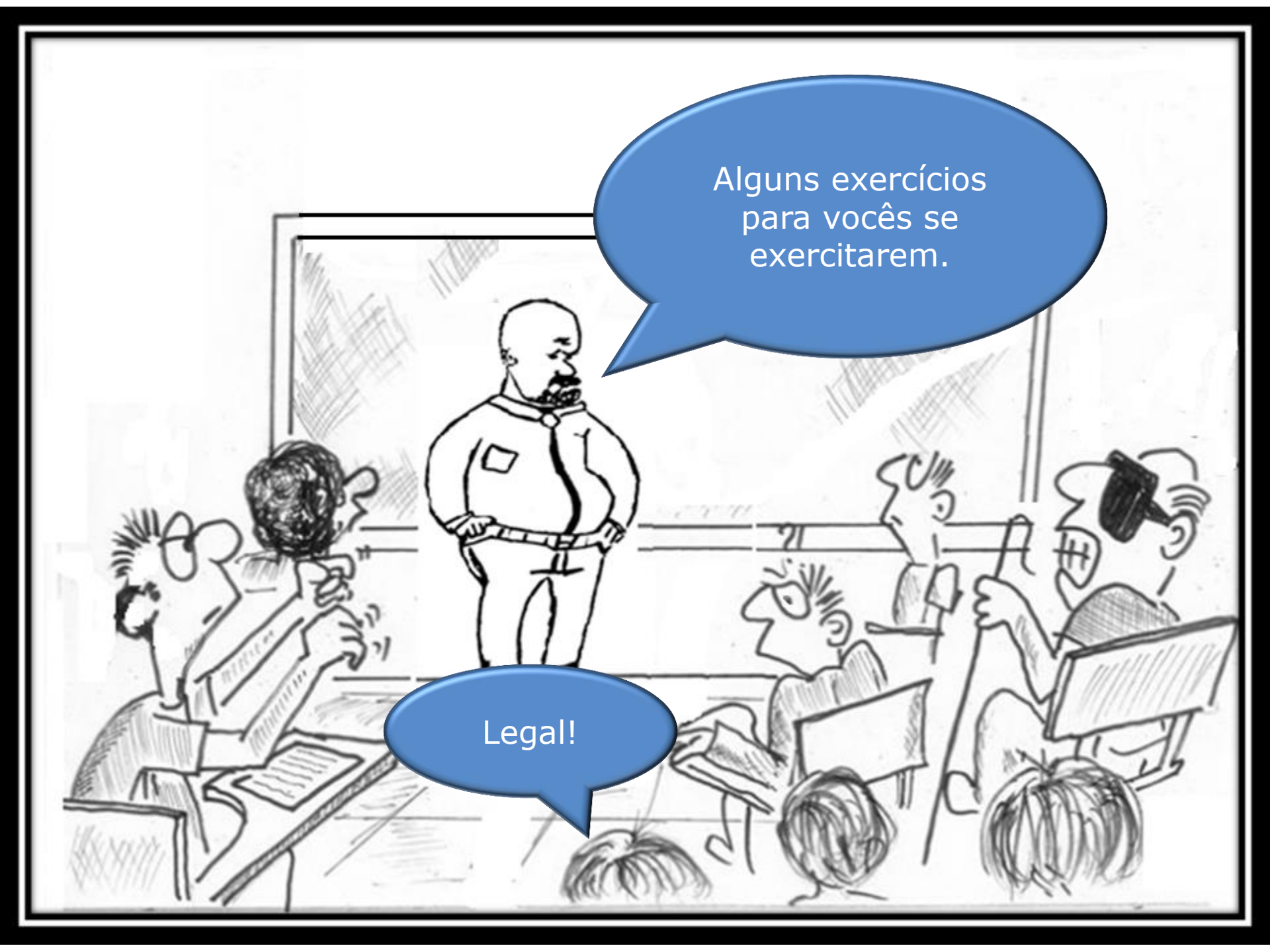


2 6 2004

Determinação da vazão de forma direta

$$Q = \frac{\text{Volume}}{\text{tempo}} = \frac{V}{t}$$



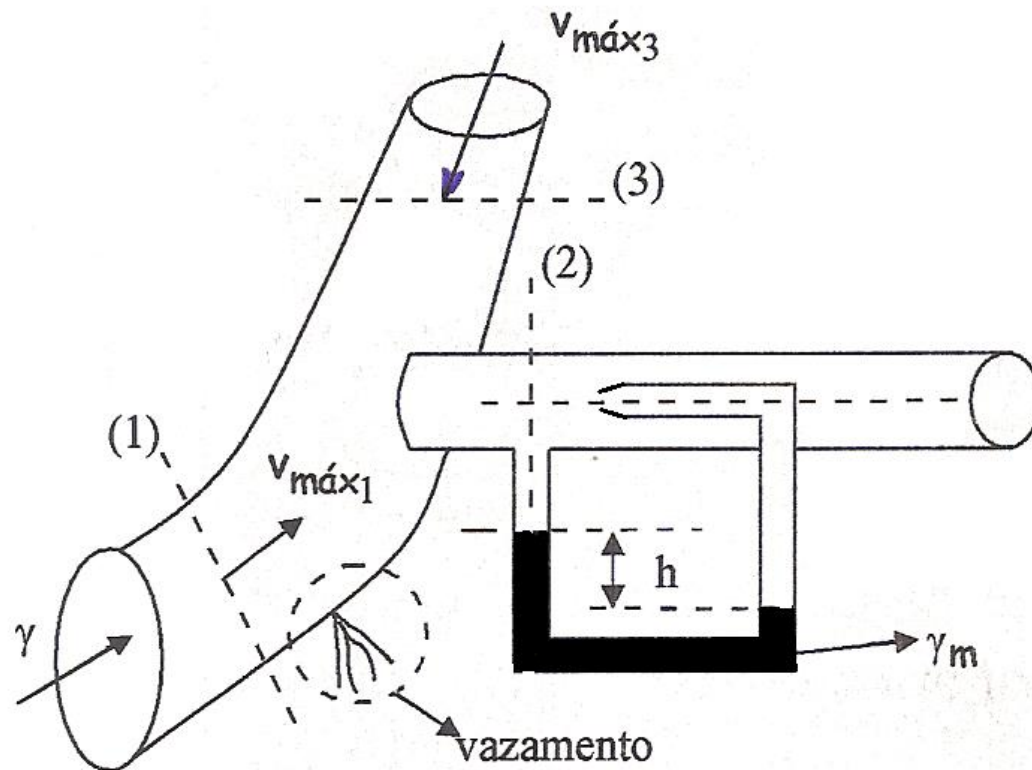
A black and white cartoon illustration of a classroom. A teacher with a beard and a mustache stands at the front, looking towards the students. He has his hands on his hips. In the foreground, several students are seated at desks. One student on the left is looking towards the teacher. Another student in the center is looking at a book. On the right, a student wearing sunglasses is looking towards the teacher. There are two blue speech bubbles overlaid on the image. One is at the top right, containing the text 'Alguns exercícios para vocês se exercitarem.' The other is at the bottom center, containing the text 'Legal!'.

Alguns exercícios
para vocês se
exercitarem.

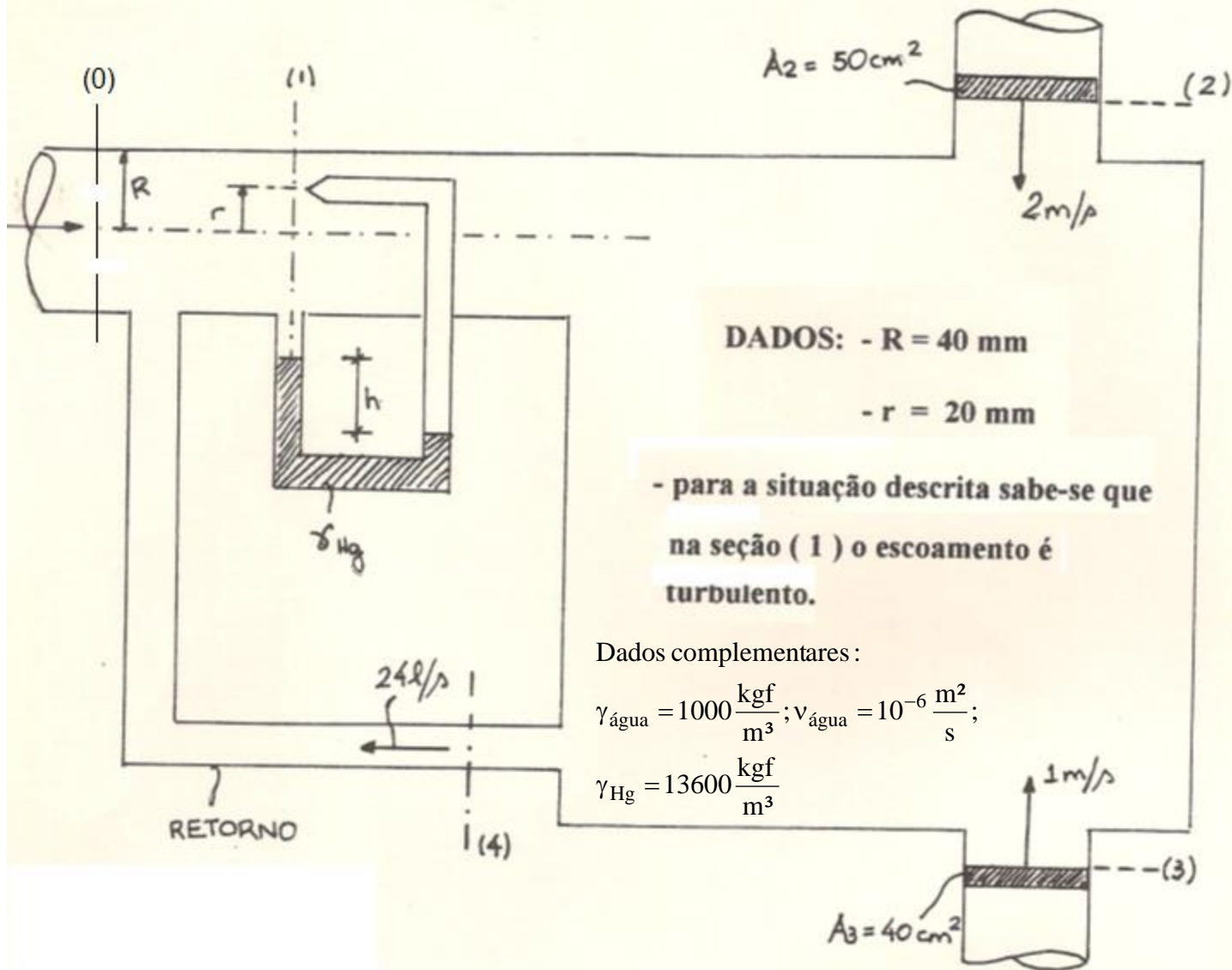
Legal!

1. O engenheiro de manutenção constatou um vazamento em um trecho de uma dada instalação, como é esquematizado a seguir. Sabendo que o escoamento na seção (1) é laminar e que tem em (2) e (3) turbulento, pede-se determinar a vazão do vazamento.

Dados: nas seções (1), (2) e (3) se considera conduto forçado de seção circular, onde se tem $D_1 = 38,1$ mm; $D_2 = 15,6$ mm; $D_3 = 26,6$ mm; $v_{máx1} = 1$ m/s; $v_{máx3} = 2$ m/s; $h = 3,7$ cm; $\nu = 10^{-5}$ m²/s; $\gamma = 8500$ N/m³; $\gamma_m = 136000$ N/m³; $g = 9,8$ m/s²

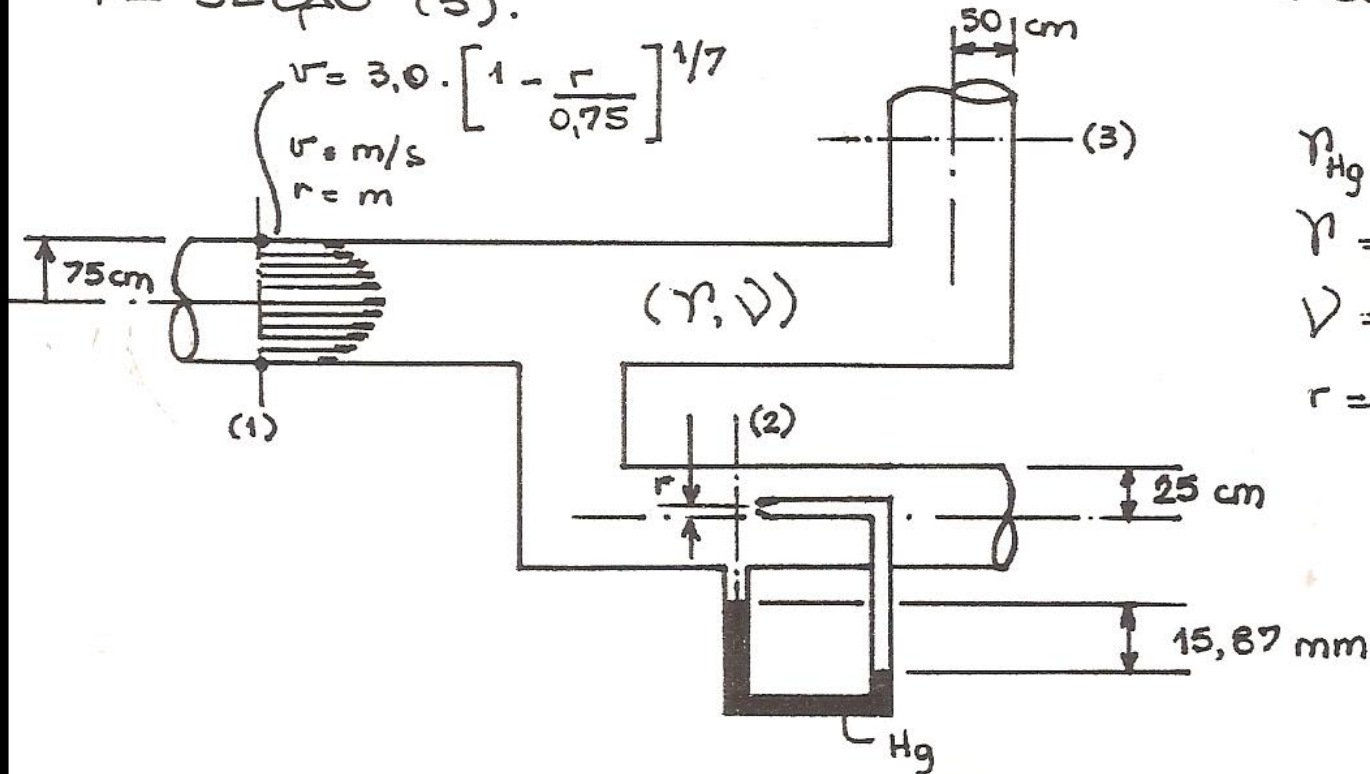


2 Considerando o esquema abaixo pede-se determinar o desnível do fluido manométrico utilizado no manômetro diferencial acoplado ao tubo de Pitot e verificar se o sentido indicado para a seção (0) está correto.



3ª QUESTÃO : O ESQUEMA A SEGUIR REPRESENTA UM TRECHO DE UMA INSTALAÇÃO HIDRÁULICA ONDE (VALOR 2,5) TODAS AS TUBULAÇÕES SÃO FORÇADAS E DE SEÇÃO TRANSVERSAL CIRCULAR. PEDE-SE :

- AS VAZÕES EM VOLUME NAS SEÇÕES (1), (2) E (3);
- A CLASSIFICAÇÃO DO ESCOAMENTO INCOMPRESSÍVEL NA SEÇÃO (3).

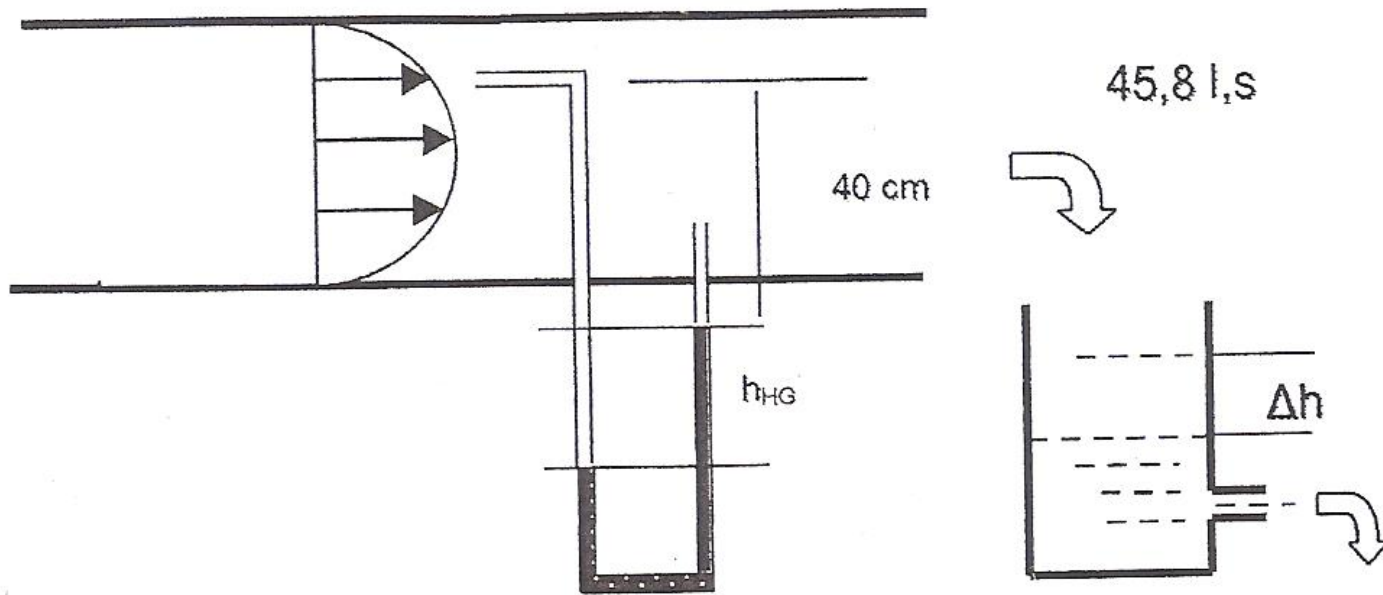


$$\gamma_{Hg} = 13.600 \text{ Kgf/m}^3$$

$$\gamma = 1.000 \text{ Kgf/m}^3$$

$$\nu = 10^{-6} \text{ m}^2/\text{s}$$

$$r = \frac{25}{3} \text{ cm}$$



Quarta questão:

1 - Conhecendo a vazão de água que sai do tubo da figura (45,8 l/s), calcular o tempo necessário para que o nível água dentro do tanque suba 2,8 m. O tanque tem uma base de 2,6 m² e contém um tubo de 5 cm de diâmetro, por onde sai a água com a velocidade constante de 6 m/s.

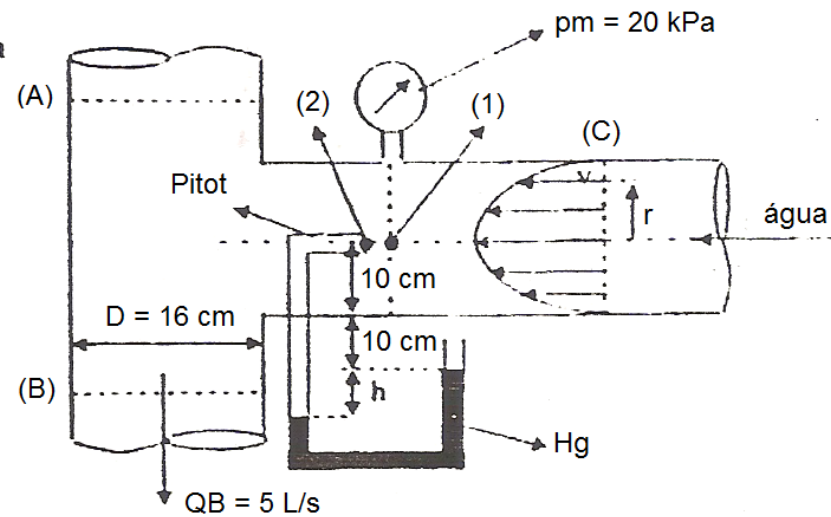
2 - Sabendo que o tubo de Pitot da figura está colocado em um ponto distante 4 cm do eixo do tubo, calcular a velocidade da água neste ponto. Sabe-se que o regime é turbulento e que a vazão é de 45,8 l/s e que o diâmetro deste tubo é 10 cm.

3 - Conhecendo a pressão da água antes do tubo de Pitot $P = 20$ kPa, calcular a altura do mercúrio dentro do manômetro.

$$\gamma_{\text{Hg}} = 136.000 \text{ N/m}^3 \quad \gamma_a = 10.000 \text{ N/m}^3$$

(P3-1ºSem.2007 Diurno) No trecho de instalação da figura o fluido que escoo é água ($\gamma=10000\text{N/m}^3$ e $\nu=10^{-6}\text{m}^2/\text{s}$) e o fluido manométrico é mercúrio ($\gamma=136000\text{N/m}^3$). O diagrama de velocidades na secção (C) é dado por $v=2-100r^2$ (SI). Determinar:

- O desnível h do manômetro; (0,19m)
- A vazão e o sentido do escoamento na seção A. (42,1L/s) para fora
- O tipo de escoamento na seção B (turbulento)



Vou
precisar...



Boa sorte!

